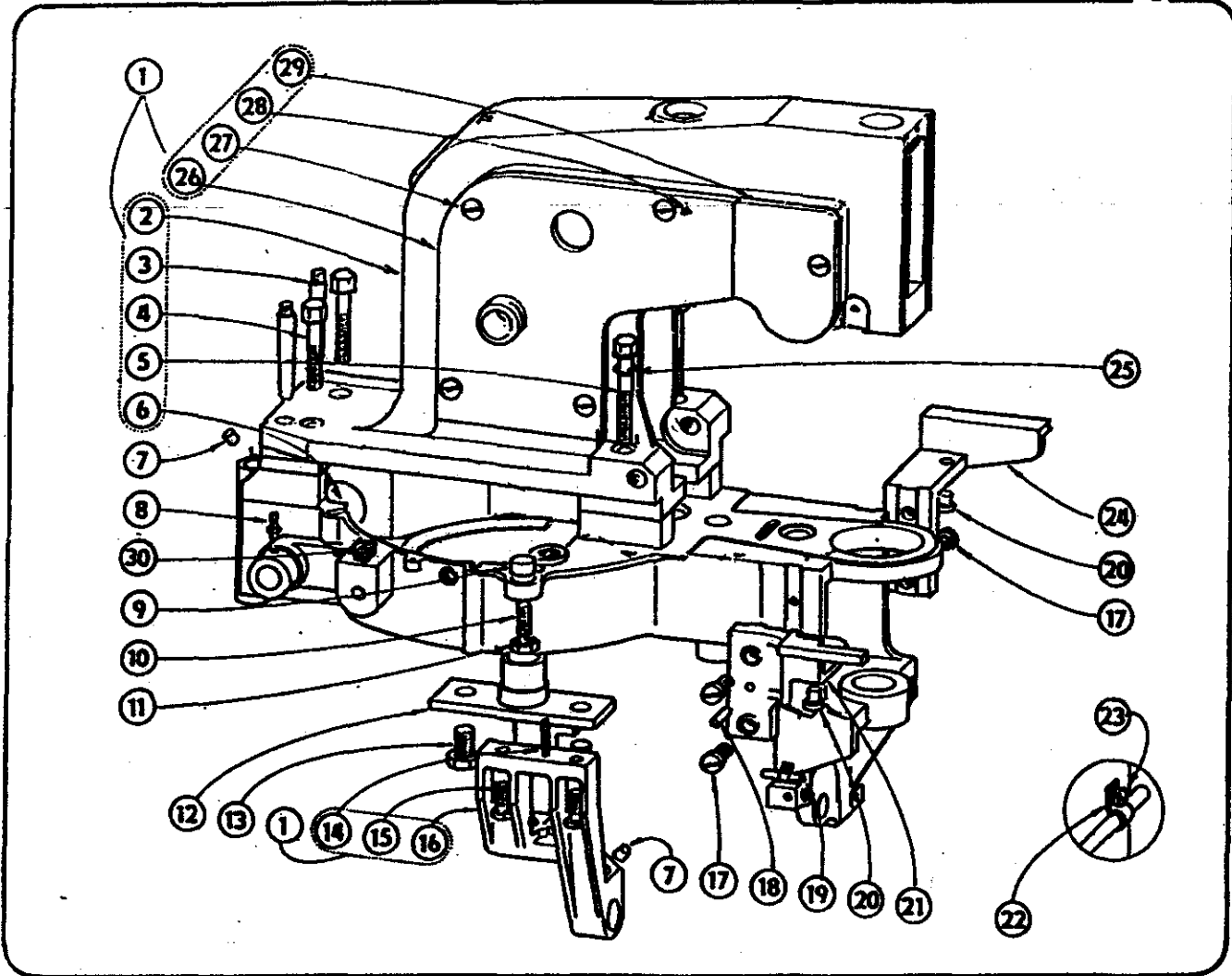


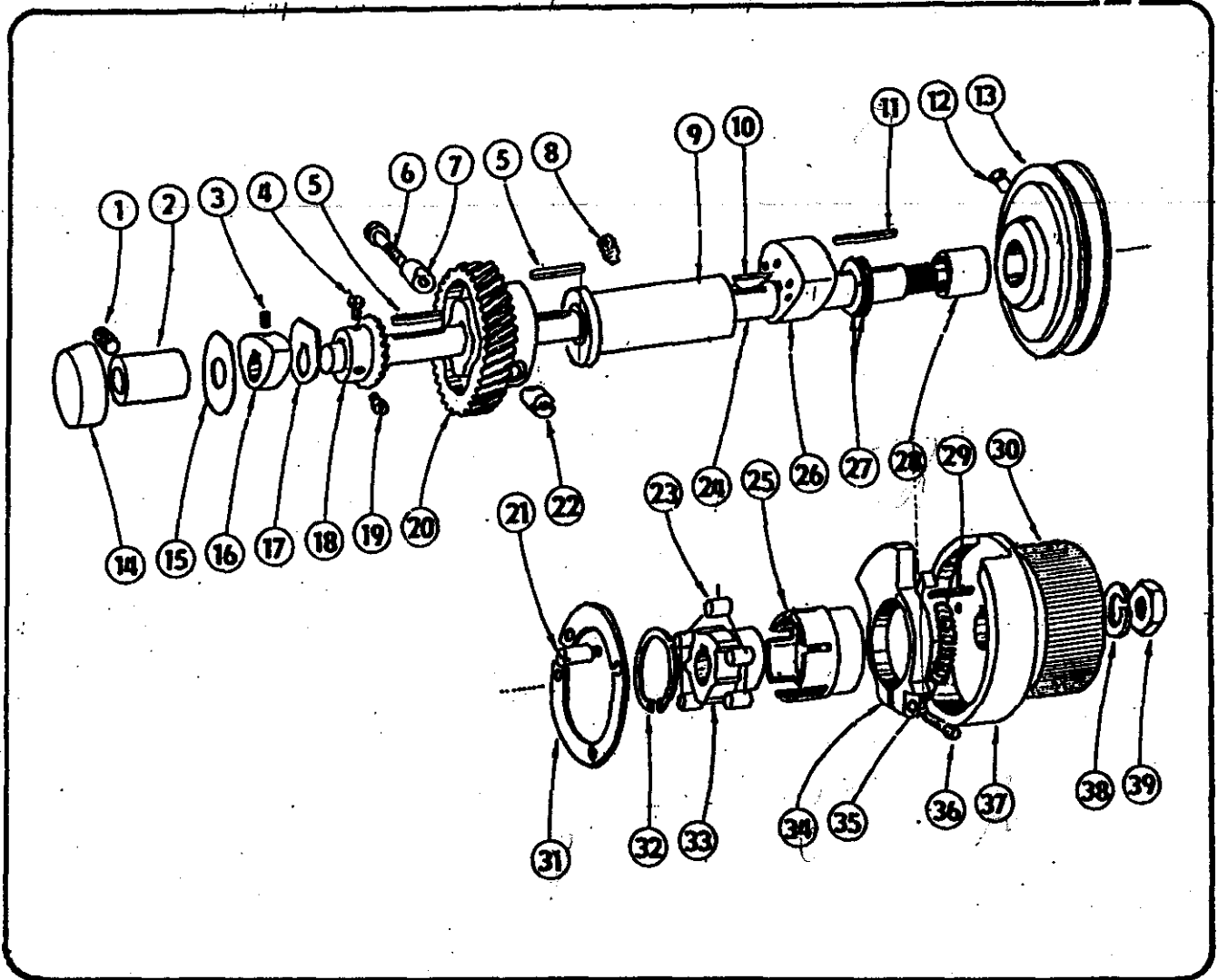
# **BH - 758**

**AUTOMATIC EYELET BUTTONHOLE SEWING MACHINE**

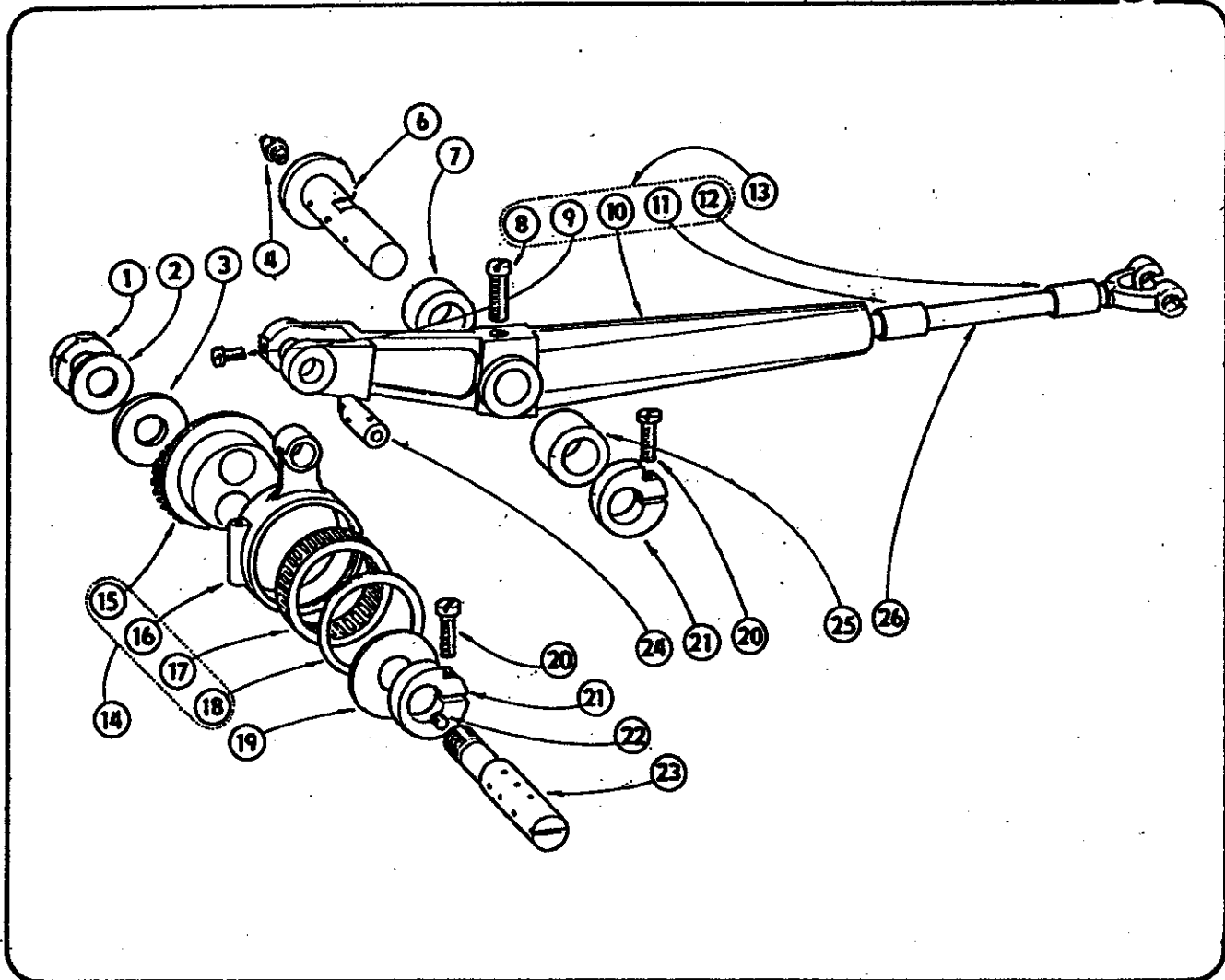
**CATALOGUE OF SPARE PARTS**



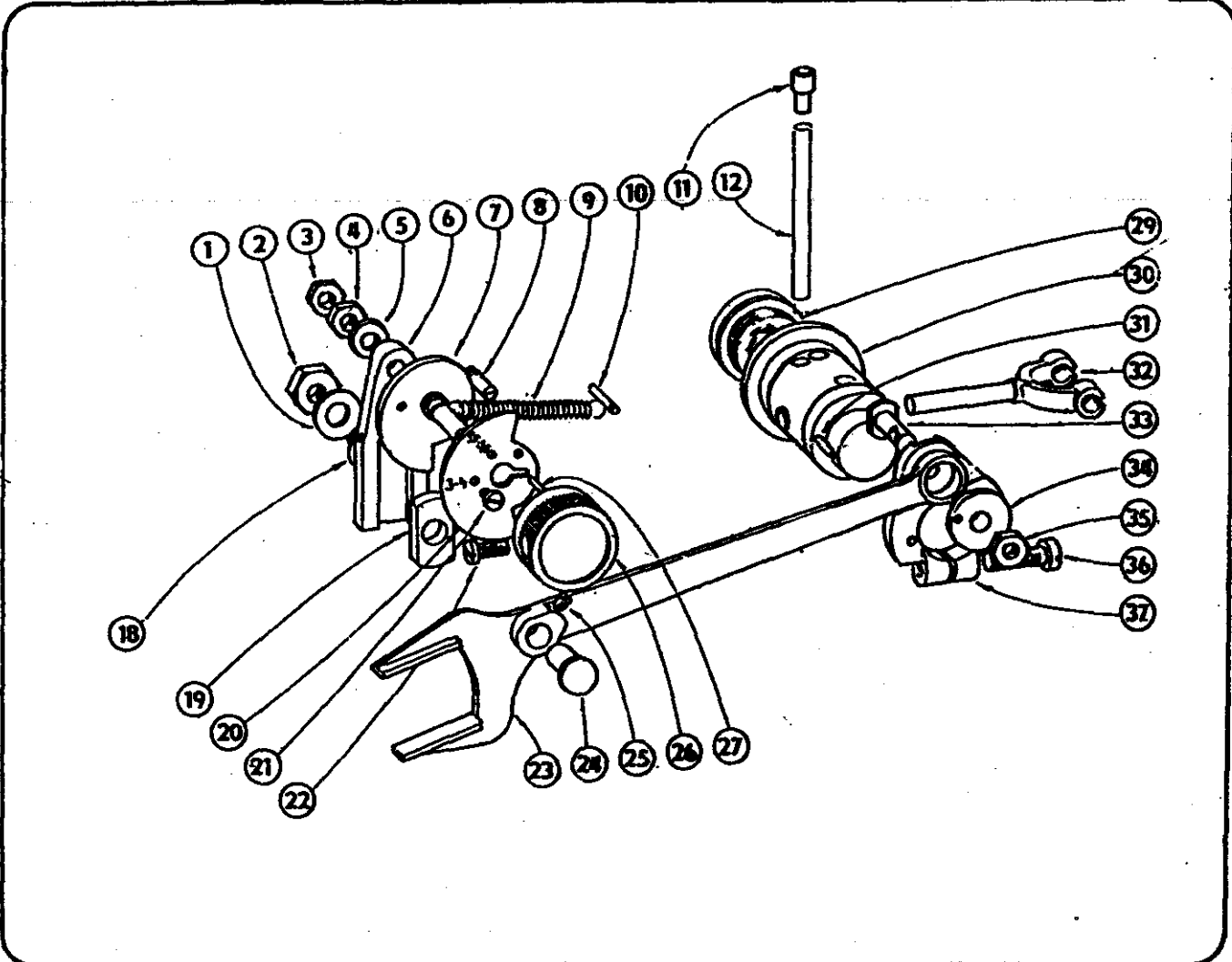
- |              |                  |
|--------------|------------------|
| 1 - 020 379  | 16 - 744 411     |
| 2 - 713 233  | 17 - 120 124     |
| 3 - 312 013  | 18 ● 022150/6x20 |
| 4 - 141 244  | 19 - 840 266     |
| 5 - 141 243  | 20 - 940 029     |
| 6 - 710 112  | 21 - 744 407     |
| 7 - 945 052  | 22 - 826 000     |
| 8 - 441 443  | 23 - 120 245     |
| 9 - 192 021  | 24 - 744 406     |
| 10 - 111 079 | 25 - 191 109     |
| 11 - 161 190 | 26 - 746 166     |
| 12 - 049 929 | 27 - 120 229     |
| 13 - 141 164 | 28 - 310 426     |
| 14 - 317 039 | 29 - 825 113     |
| 15 - 120 415 | 30 - 120 230     |



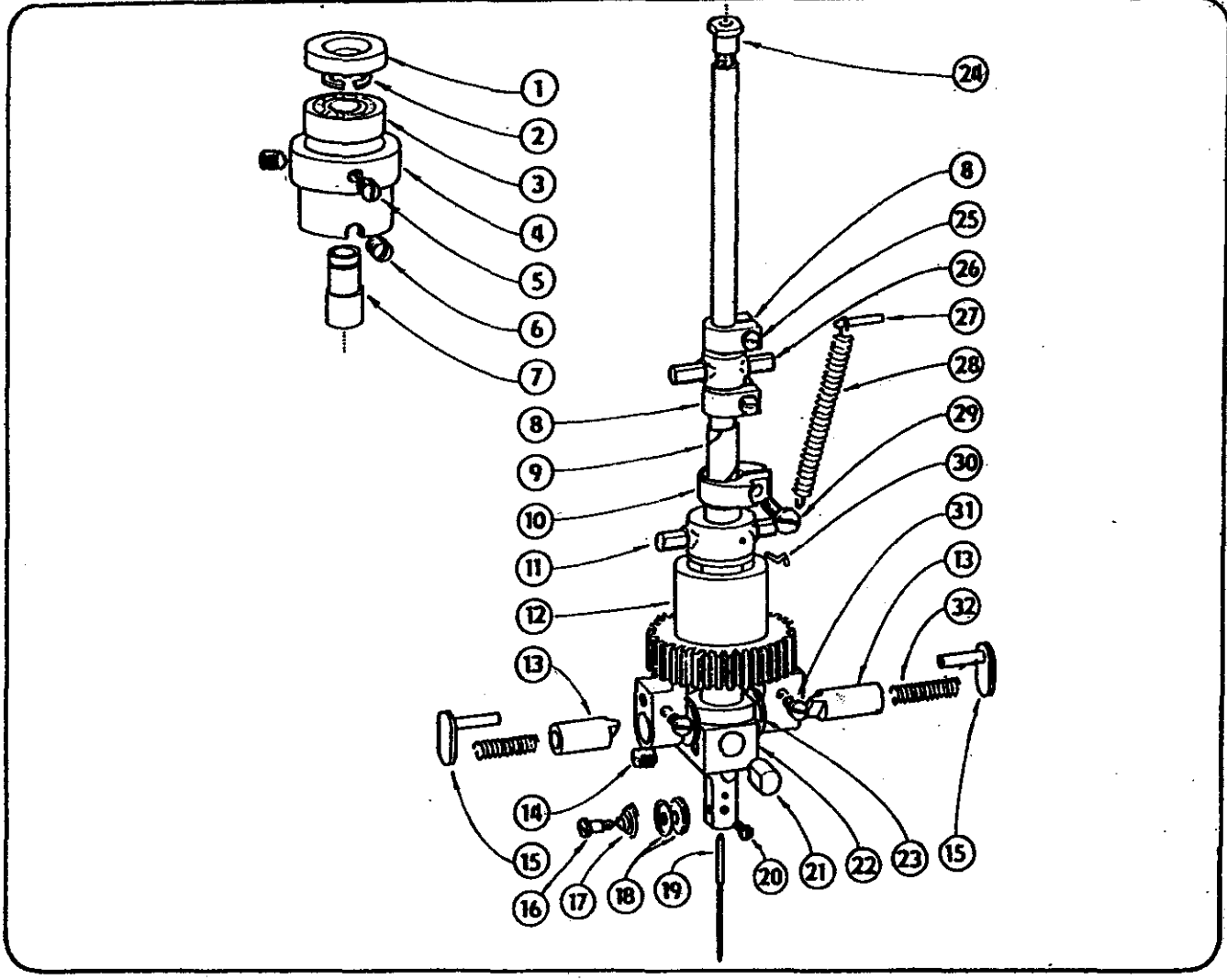
1 - 111 240	21 - 331 061
2 - 411 107	22 - 431 011
3 - 111 261	23 ● 023686/6,5x9
4 - 132 119	24 - 349 129
5 ● 022562/4x22	25 - 442 232
6 - 120 114	26 - 672 159
7 - 410 232	27 - 190 237
8 - 112 071	28 - 410 236
9 - 425 285	29 ● 022156/5x20
10 - 211 045	30 - 442 565
11 ● 022562/5x30	31 - 442 234
12 ● 027450/6	32 ● 022931/32
13 - 520 298	33 - 459 018
14 - 951 201	34 - 636 068
15 - 814 376	35 - 260 221
16 - 672 098	36 - 121 172
17 - 818 377	37 - 442 430
18 - 562 098	38 - 191 124
19 - 132 120	39 - 161 197
20 - 552 172	



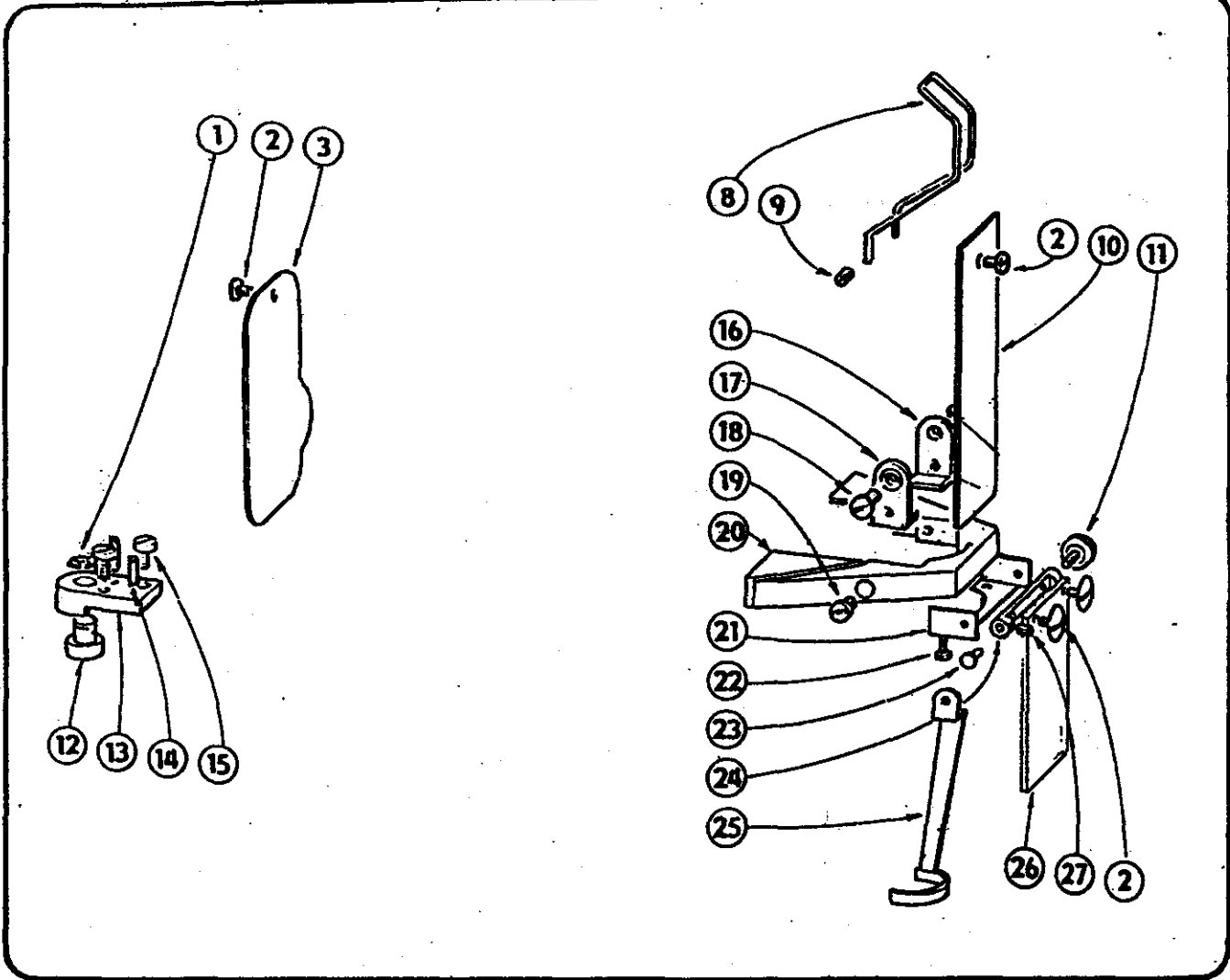
1 - 161 167	14 - 035 479
2 - 190 371	15 - 035 475
3 - 190 225	16 - 630 253
4 ● 027462/M6	17 ● K30x35x13
6 - 330 102	18 - 192 077
7 - 410 551	19 - 814 375
8 - 122 031	20 - 120 276
9 - 120 290	21 - 436 063
10 - 636 257	22 - 111 230
11 - 410 549	23 - 335 131
12 - 410 455	24 - 314 205
13 - 044 797	25 - 410 548
	26 - 634 166



- |                   |                  |
|-------------------|------------------|
| 1 - 190 364       | 21 - 120 215     |
| 2 - 161 190       | 22 - 120 226     |
| 3 - 161 140       | 23 - 634 169     |
| 4 - 161 142       | 24 - 320 194     |
| 5 - 192 061       | 25 - 111 230     |
| 6 - 641 090       | 26 - 442 534     |
| 7 - 049 858       | 27 - 310 428     |
| 8 - 110 051       | 29 - 951 329     |
| 9 - 263 123       | 30 - 035 483     |
| 10 - 310 199      | 31 ● 022150/3x10 |
| 11 - 421 282      | 32 - 634 172     |
| 12 ● 283366002000 | 33 - 120 576     |
| 18 - 190 517      | 34 - 671 025     |
| 19 - 451 099      | 35 - 161 117     |
| 20 - 814 381      | 36 - 121 169     |
|                   | 37 - 636 070     |

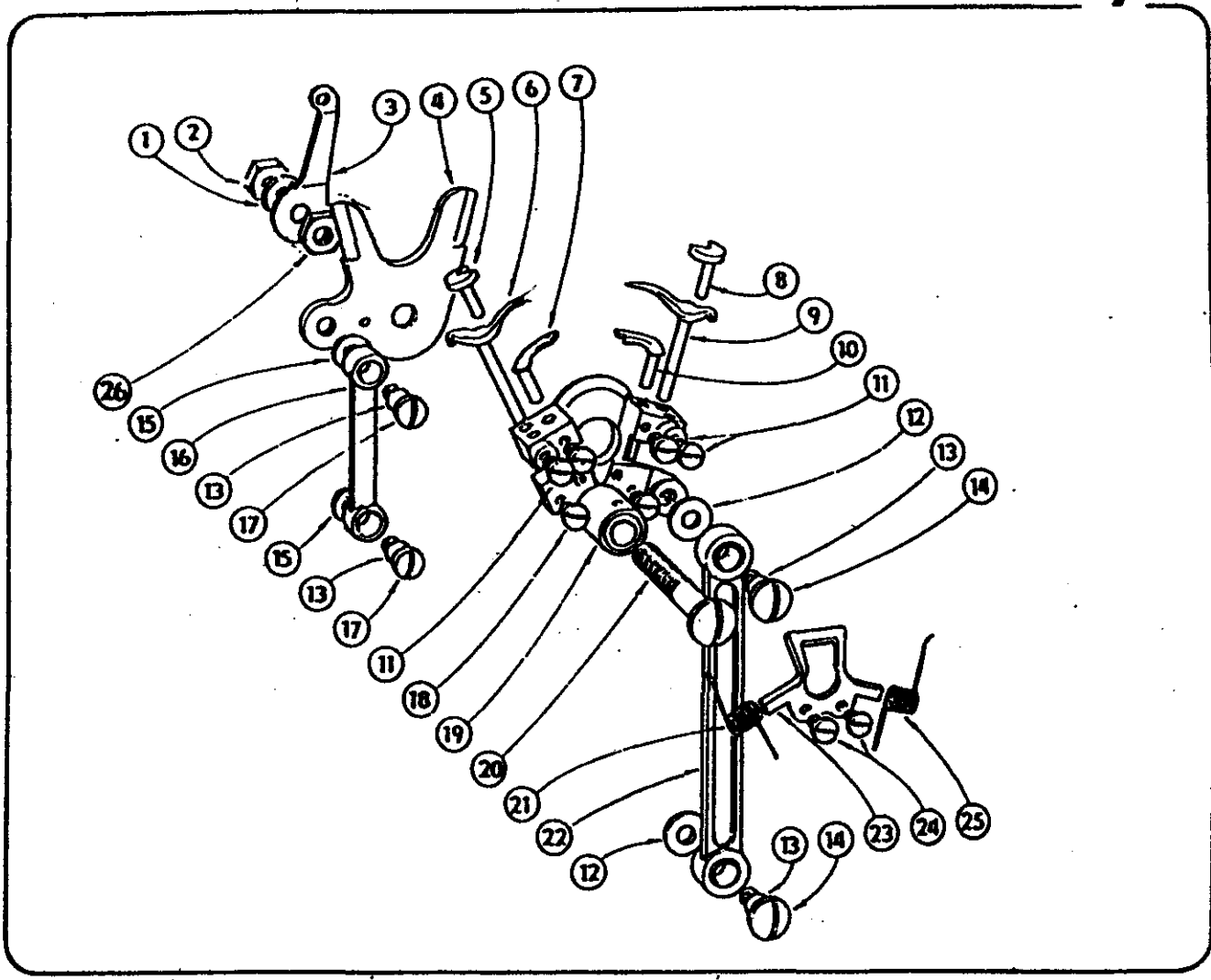


- |              |              |
|--------------|--------------|
| 1 - 442 229  | 17 - 262 071 |
| 2 - 274 085  | 18 - 828 017 |
| 3 - 445 096  | 19 ● 1807 D  |
| 4 - 422 149  | 20 - 120 570 |
| 5 - 112 107  | 21 - 315 041 |
| 6 - 111 234  | 22 - 416 129 |
| 7 - 421 283  | 23 - 191 062 |
| 8 - 436 277  | 24 - 422 185 |
| 9 - 021 274  | 25 - 120 120 |
| 10 - 436 351 | 26 - 453 004 |
| 11 - 453 006 | 27 - 310 196 |
| 12 - 555 002 | 28 - 263 014 |
| 13 - 313 027 | 29 - 120 543 |
| 14 - 111 149 | 30 - 271 073 |
| 15 - 047 214 | 31 - 120 423 |
| 16 - 131 420 | 32 - 261 084 |



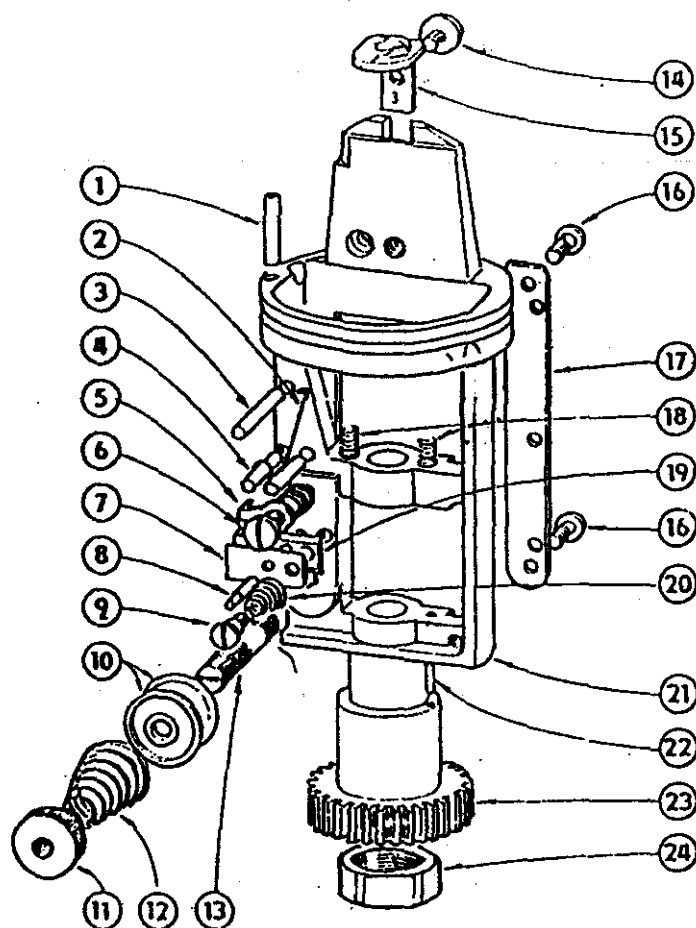
- 1 - 274 083
- 2 - 124 103
- 3 - 831 008
- 8 - 271 419
- 9 - 111 230
- 10 - 831 413
- 11 - 133 115
- 12 - 322 266
- 13 - 647 218
- 14 ● 022150/3x10
- 15 - 120 227
- 16 - 646 114

- 17 - 646 095
- 18 - 120 229
- 19 - 120 266
- 20 - 746 151
- 21 - 825 911
- 22 - 120 245
- 23 - 320 206
- 24 - 349 160
- 25 - 271 370
- 26 - 953 178
- 27 - 111 173

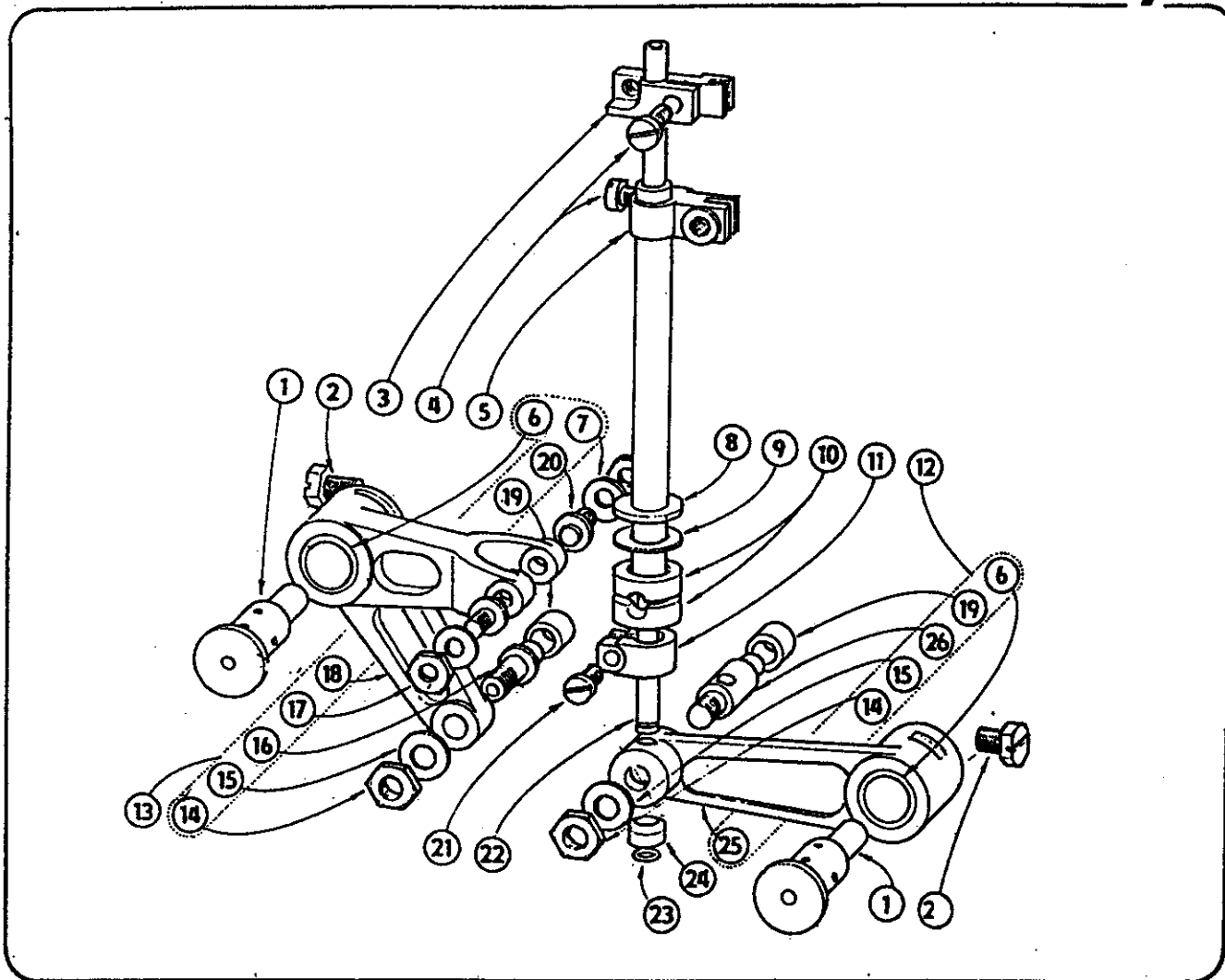


- |              |              |
|--------------|--------------|
| 1 - 190 359  | 14 - 121 142 |
| 2 - 161 179  | 15 - 190 228 |
| 3 - 821 027  | 16 - 631 073 |
| 4 - 818 547  | 17 - 121 140 |
| 5 - 338 089  | 18 - 121 139 |
| 6 - 049 895  | 19 - 035 491 |
| 7 - 694 049  | 20 - 121 141 |
| 8 - 338 088  | 21 - 264 293 |
| 9 - 049 894  | 22 - 044 829 |
| 10 - 694 048 | 23 - 825 898 |
| 11 - 120 117 | 24 - 120 404 |
| 12 - 191 088 | 25 - 264 292 |
| 13 - 411 094 | 26 - 161 149 |

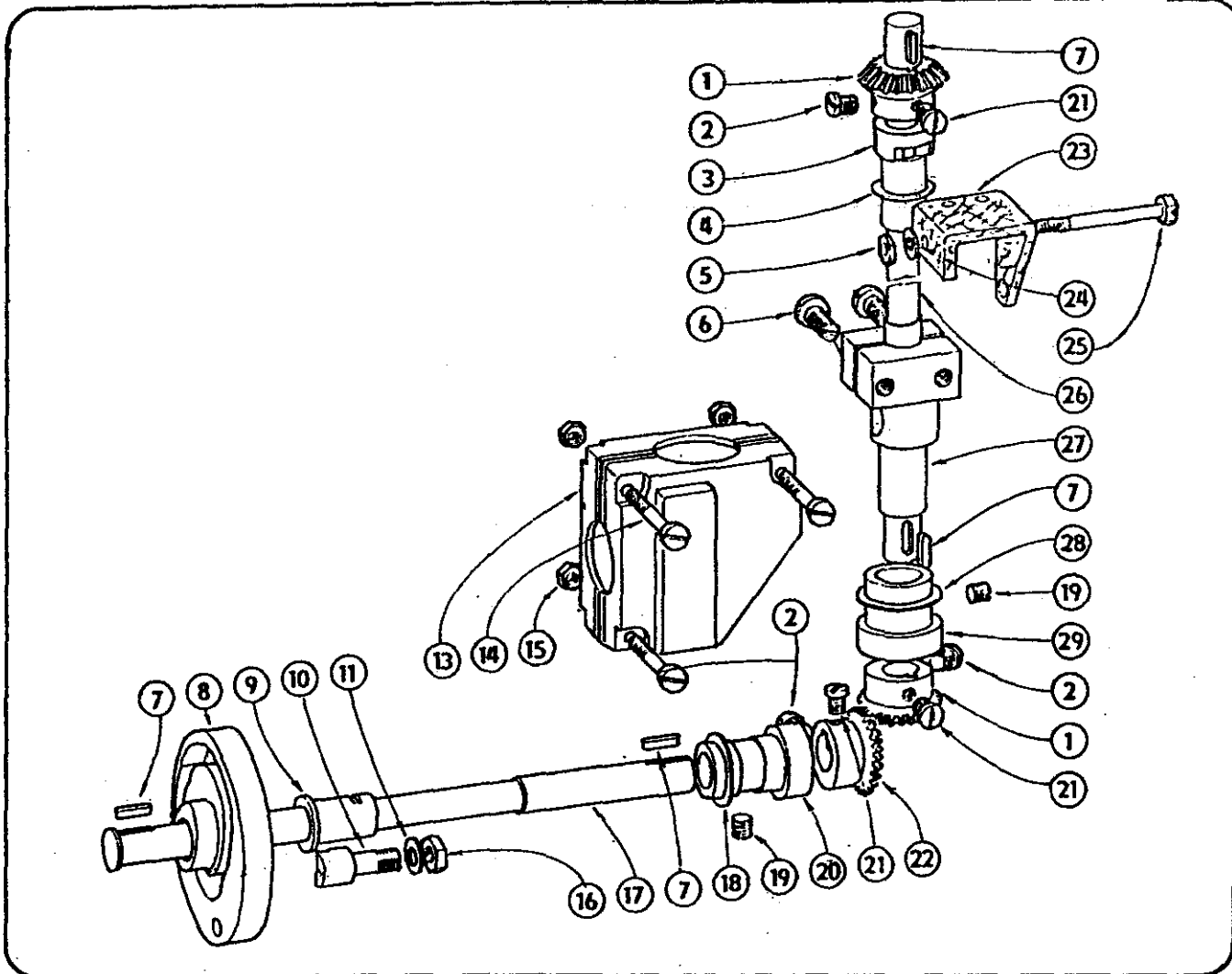




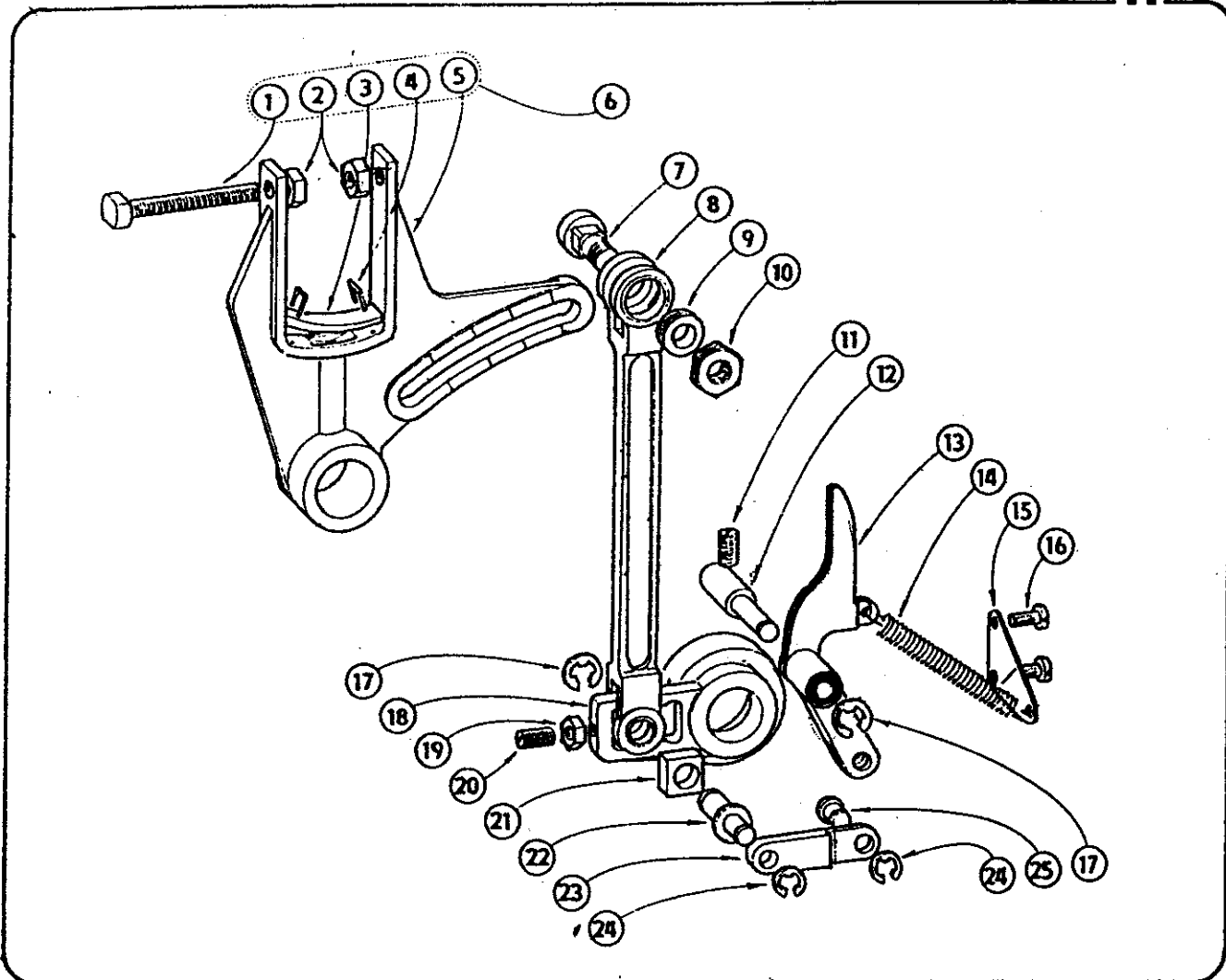
1 - 841 001	13 - 118 041
2 - 264 035	14 - 121 137
3 ● 022150/3x25	15 - 647 237
4 ● 022150/3x16	16 - 120 290
5 - 647 162	17 - 815 003
6 - 120 227	18 - 260 215
7 - 824 563	19 - 815 081
8 - 313 351	20 - 262 020
9 - 131 259	21 - 731 016
10 - 953 027	22 - 310 406
11 - 171 016	23 - 551 158
12 + 262 021	24 - 161 093



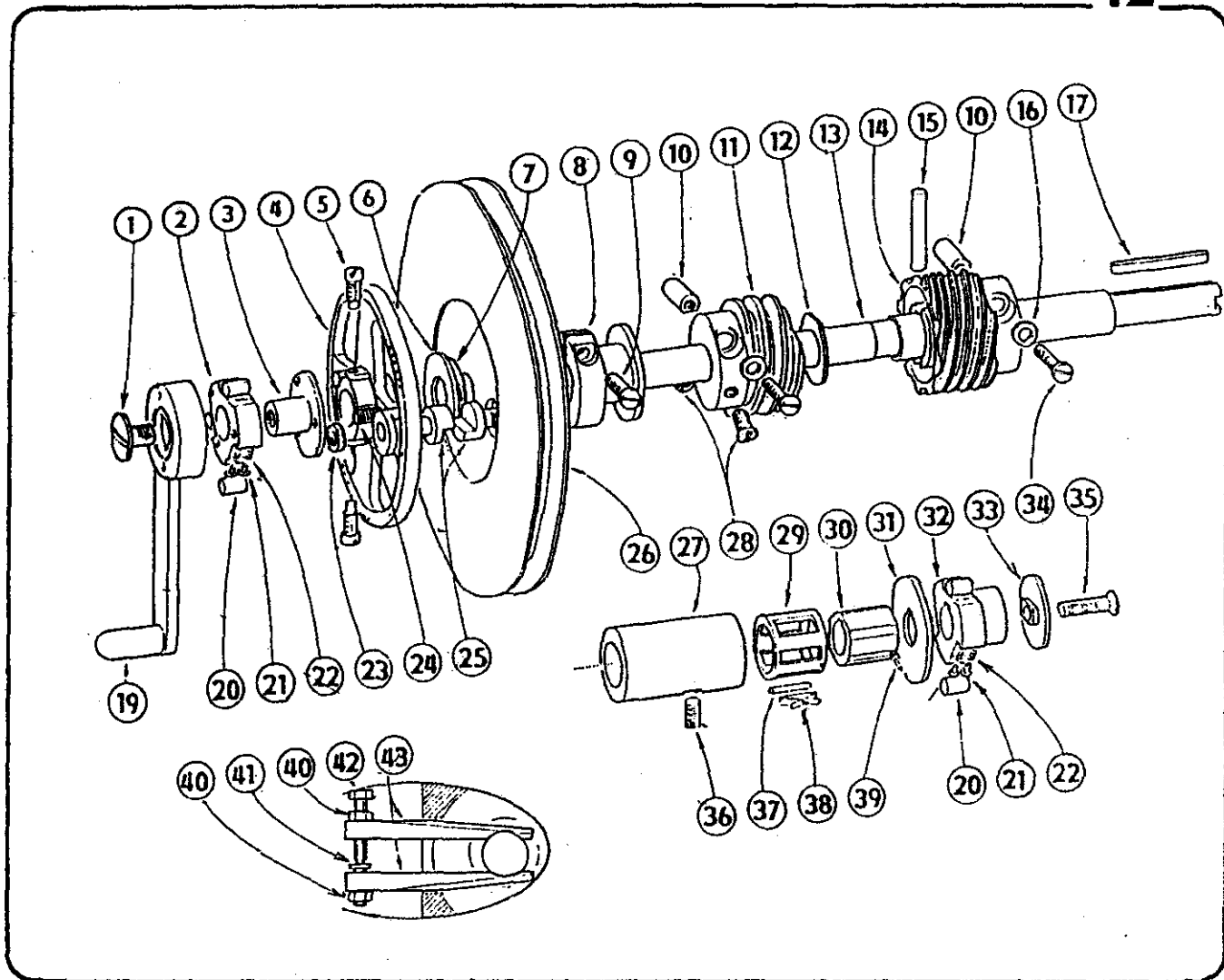
- |              |              |
|--------------|--------------|
| 1 - 322 268  | 14 - 161 140 |
| 2 - 141 015  | 15 - 190 346 |
| 3 - 646 117  | 16 - 333 129 |
| 4 - 120 118  | 17 - 161 143 |
| 5 - 744 405  | 18 - 636 256 |
| 6 - 410 550  | 19 - 418 096 |
| 7 - 190 359  | 20 - 333 131 |
| 8 - 049 850  | 21 - 120 226 |
| 9 - 814 374  | 22 - 841 226 |
| 10 - 427 099 | 23 - 274 045 |
| 11 - 436 352 | 24 - 426 053 |
| 12 - 044 795 | 25 - 612 336 |
| 13 - 044 793 | 26 - 332 126 |



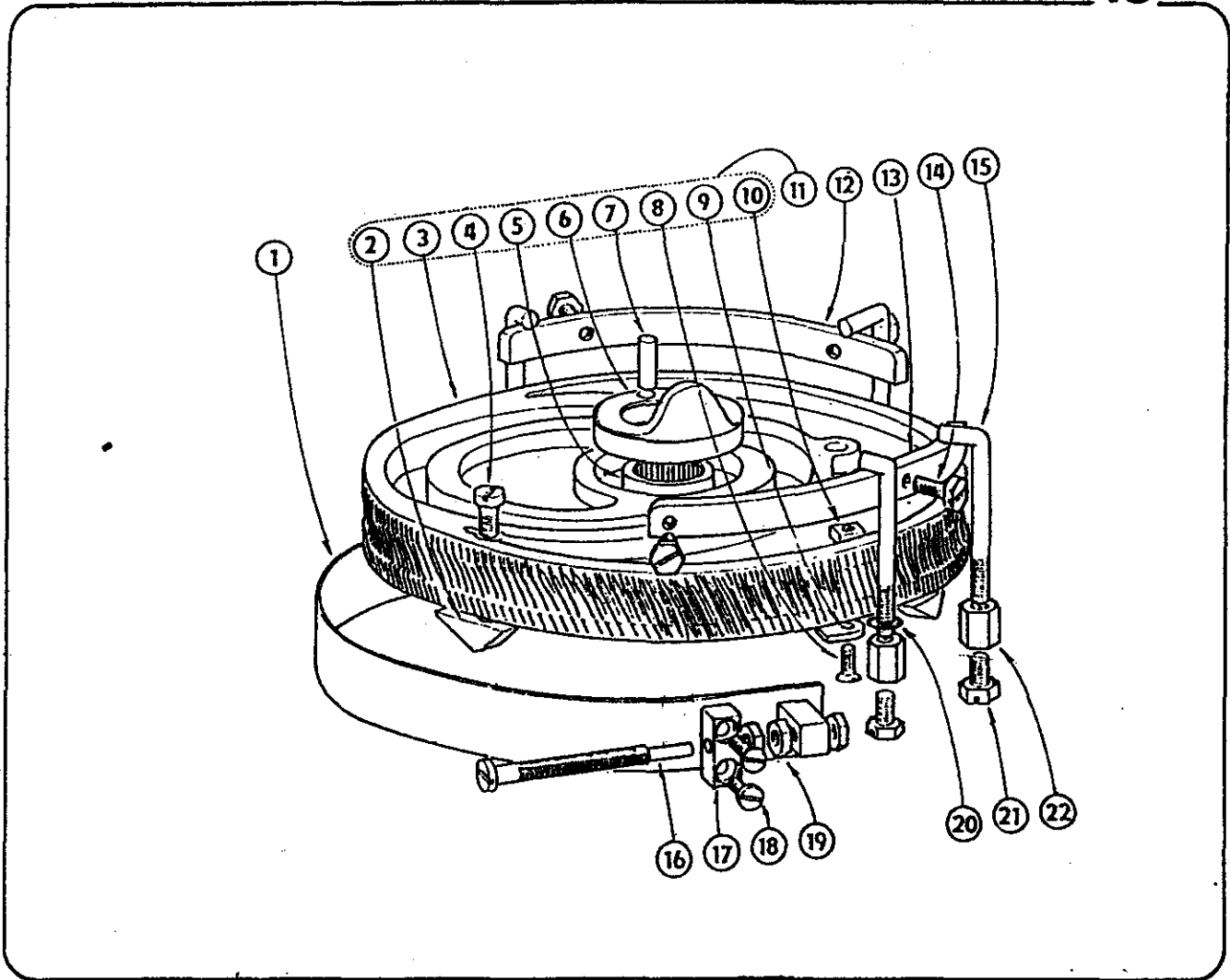
- |                 |              |
|-----------------|--------------|
| 1 - 562 099     | 16 - 161 179 |
| 2 - 132 120     | 17 - 322 282 |
| 3 - 425 287     | 18 - 190 222 |
| 4 - 190 226     | 19 - 111 148 |
| 5 - 161 144     | 20 - 425 247 |
| 6 - 120 113     | 21 - 132 119 |
| 7 ● 022562/4x12 | 22 - 562 098 |
| 8 - 675 152     | 23 - 945 308 |
| 9 - 425 288     | 24 - 190 353 |
| 10 - 333 138    | 25 - 142 020 |
| 11 - 190 359    | 26 - 346 039 |
| 13 - 046 939    | 27 - 322 272 |
| 14 - 120 301    | 28 - 190 221 |
| 15 - 161 137    | 29 - 425 249 |



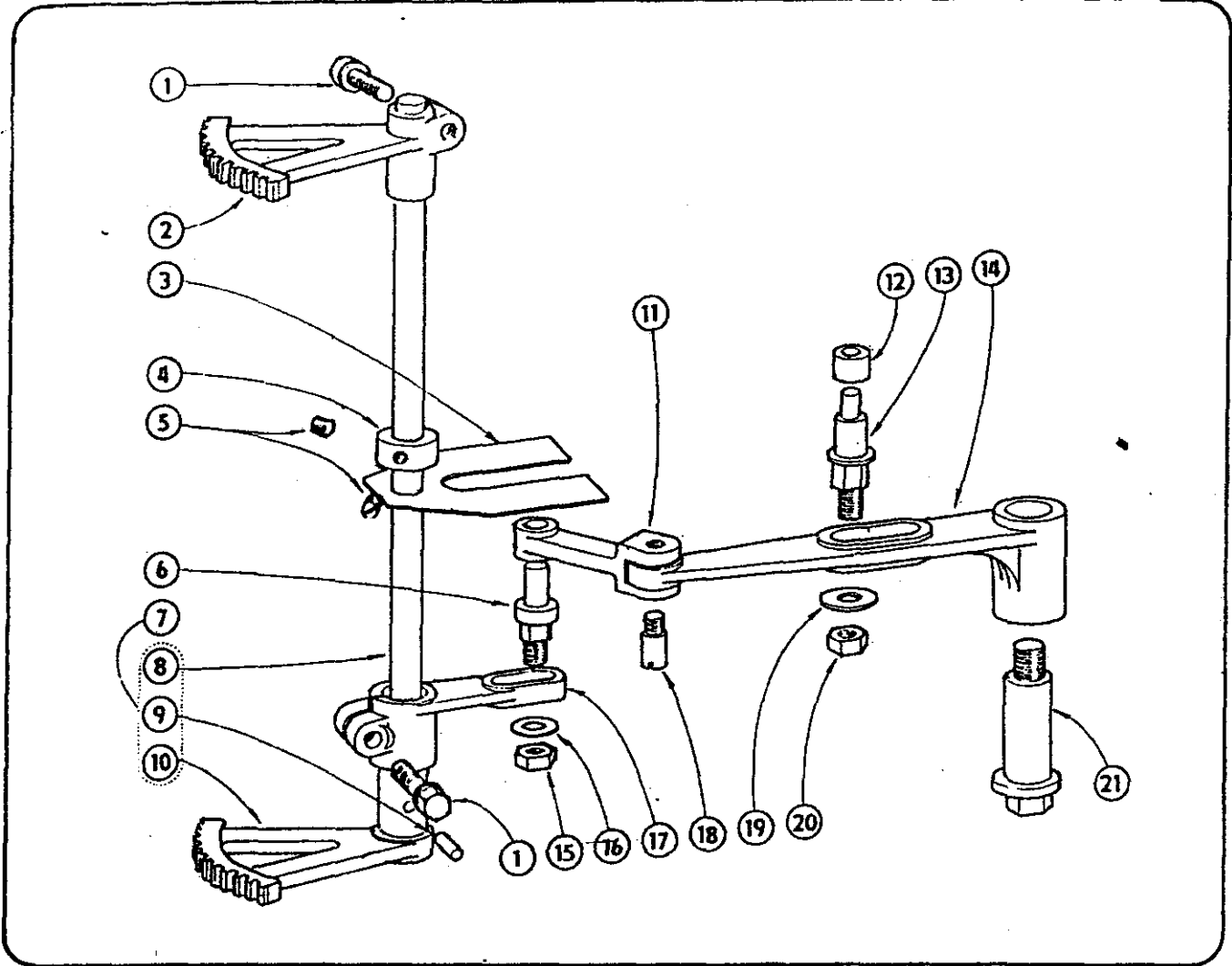
- |              |              |
|--------------|--------------|
| 1 - 144 036  | 14 - 263 013 |
| 2 - 161 117  | 15 - 825 869 |
| 3 - 945 307  | 16 - 120 218 |
| 4 - 271 410  | 17 - 274 084 |
| 5 - 636 260  | 18 - 641 095 |
| 6 - 044 806  | 19 - 161 149 |
| 7 - 325 031  | 20 - 111 310 |
| 8 - 632 154  | 21 - 646 122 |
| 9 - 410 554  | 22 - 323 162 |
| 10 - 161 190 | 23 - 612 343 |
| 11 - 111 240 | 24 - 274 083 |
| 12 - 349 155 | 25 - 320 261 |
| 13 - 633 195 |              |



- |                   |                  |
|-------------------|------------------|
| 1 - 126 104       | 23 - 161 190     |
| 2 - 459 017       | 24 - 120 620     |
| 3 - 441 326       | 25 - 335 113     |
| 4 - 442 431       | 26 - 520 315     |
| 5 - 132 090       | 27 - 426 054     |
| 6 - 941 143       | 28 - 132 192     |
| 7 - 190 610       | 29 - 441 325     |
| 8 - 445 114       | 30 - 459 048     |
| 9 - 120 232       | 31 - 195 044     |
| 10 - 210 018      | 32 - 459 055     |
| 11 - 570 056      | 33 - 196 033     |
| 12 - 191 063      | 34 - 120 204     |
| 13 - 349 156      | 35 - 126 149     |
| 14 - 570 057      | 36 - 111 240     |
| 15 ● 022150/6x30  | 37 ● 023695/3x16 |
| 16 - 190 469      | 38 - 283 102     |
| 17 ● 022562/4x40  | 39 ● 022150/2x6  |
| 19 - 636 033      | 40 - 161 179     |
| 20 ● 023686/6,5x9 | 41 - 127 007     |
| 21 - 320 113      | 42 - 142 011     |
| 22 - 260 213      | 43 - 744 451     |

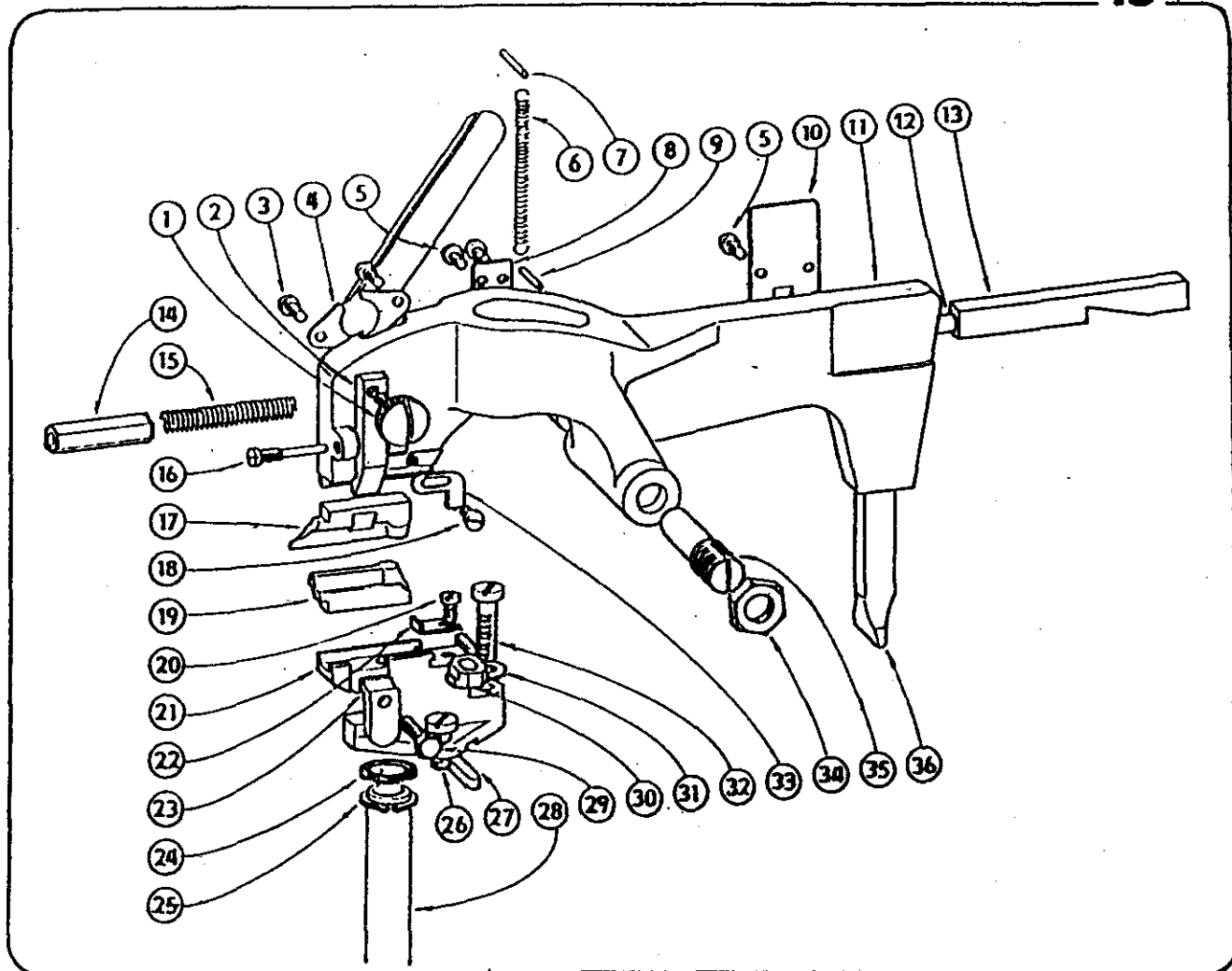


- |                 |              |
|-----------------|--------------|
| 1 - 027 566     | 12 - 813 957 |
| 2 - 625 019     | 13 - 813 960 |
| 3 - 674 127     | 14 - 141 063 |
| 4 - 120 229     | 15 - 382 012 |
| 5 ● HK 2520     | 16 - 120 549 |
| 6 - 672 164     | 17 - 645 947 |
| 7 ● 022150/5x16 | 18 - 120 227 |
| 8 - 126 053     | 19 - 161 179 |
| 9 - 824 551     | 20 - 190 346 |
| 10 - 162 003    | 21 - 141 015 |
| 11 - 027 575    | 22 - 161 045 |



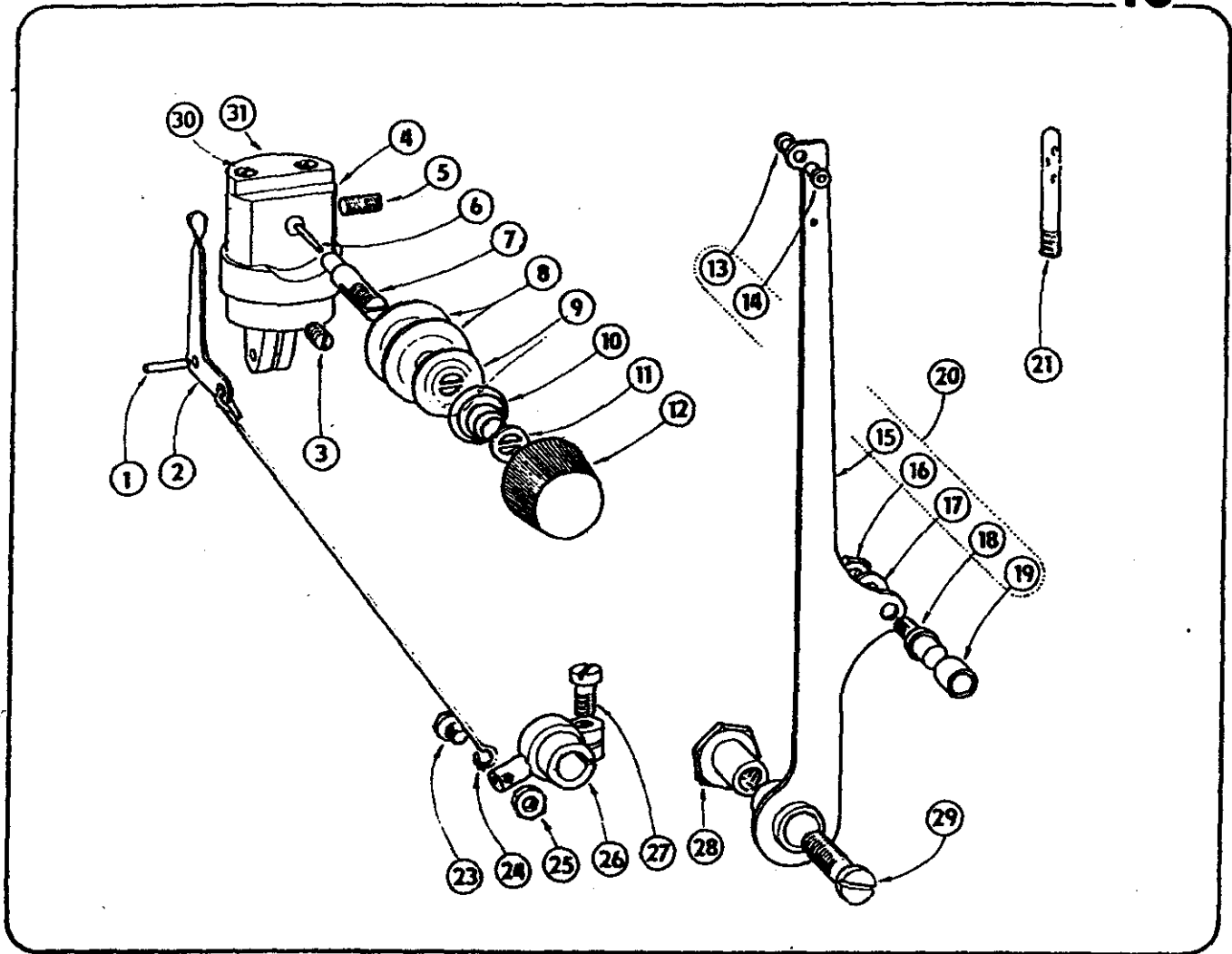
- 1 - 117 009
- 2 - 553 025
- 3 - 831 096
- 4 - 436 018
- 5 - 111 149
- 6 - 333 132
- 7 - 045 398
- 8 - 342 146
- 9 - 312 025
- 10 - 553 026
- 11 - 636 044

- 12 - 418 067
- 13 - 323 012
- 14 - 636 265
- 15 - 161 182
- 16 - 190 364
- 17 - 636 043
- 18 - 331 153
- 19 - 190 371
- 20 - 161 184
- 21 - 335 092

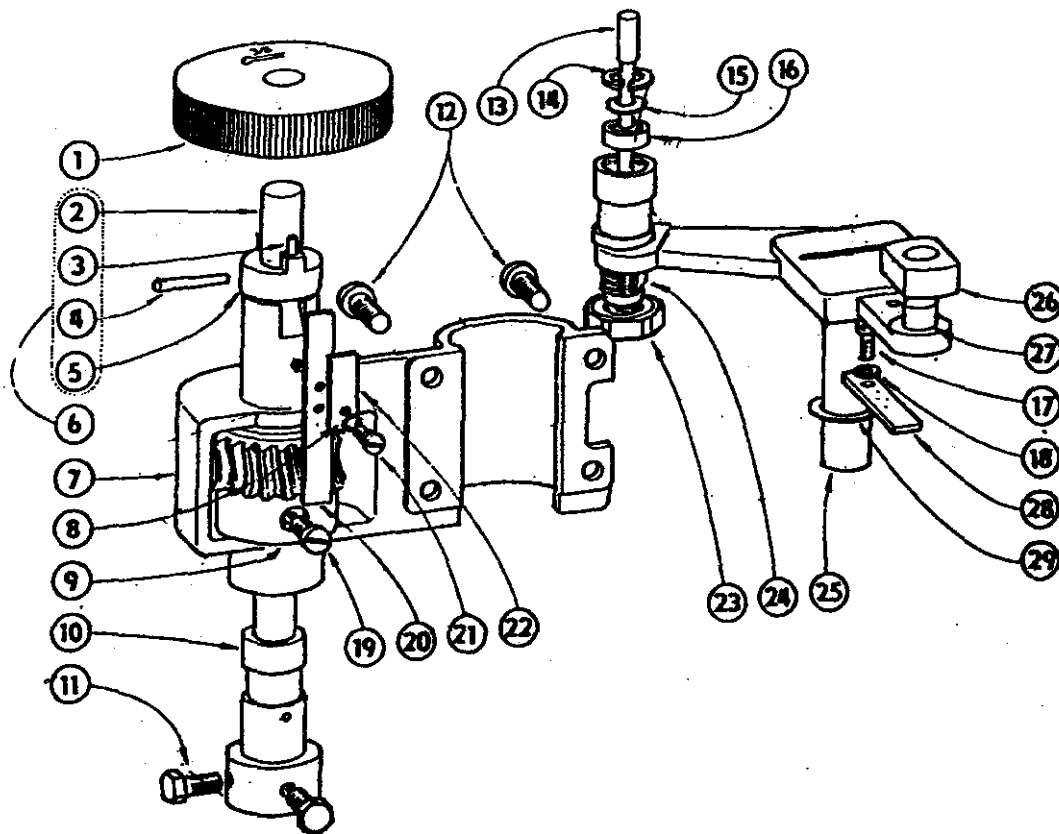


- |                 |                  |
|-----------------|------------------|
| 1 - 134 027     | 19 - 645 852     |
| 2 - 636 220     | 20 - 120 246     |
| 3 - 120 331     | 21 - 744 205     |
| 4 - 027 569     | 22 - 824 545     |
| 5 - 120 328     | 23 - 646 301     |
| 6 - 263 013     | 24 - 943 085     |
| 7 ● 022150/3x20 | 25 - 274 127     |
| 8 - 281 125     | 26 - 120 230     |
| 9 - 310 405     | 27 ● 022562/5x30 |
| 10 - 825 108    | 28 - 841 228     |
| 11 - 635 172    | 29 - 141 066     |
| 12 - 115 019    | 30 - 645 170     |
| 13 - 646 298    | 31 - 190 346     |
| 14 - 161 260    | 32 - 120 425     |
| 15 - 261 082    | 33 - 825 997     |
| 16 - 131 415    | 34 - 161 259     |
| 17 - 645 950    | 35 - 113 021     |
| 18 - 120 571    | 36 - 625 149     |

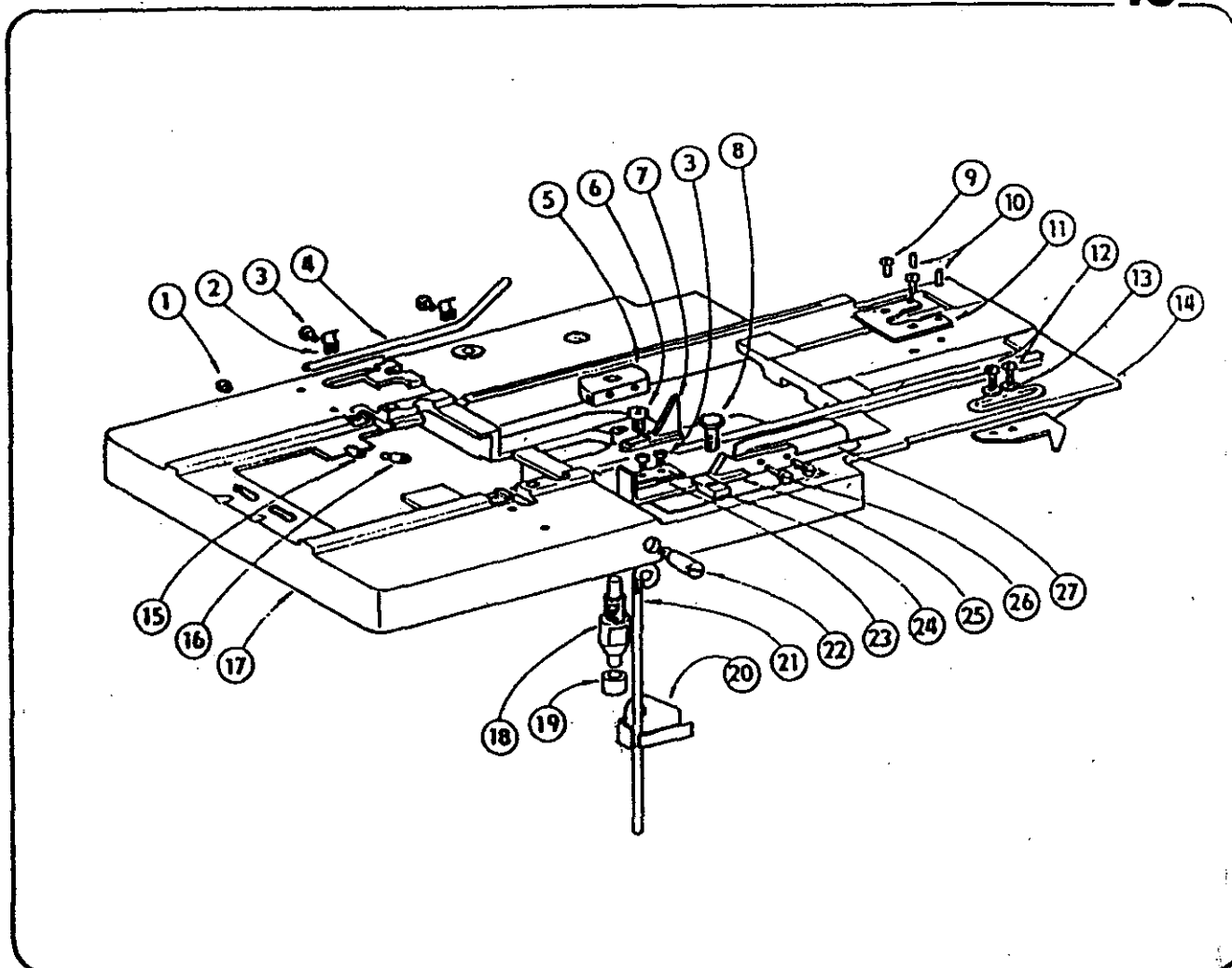




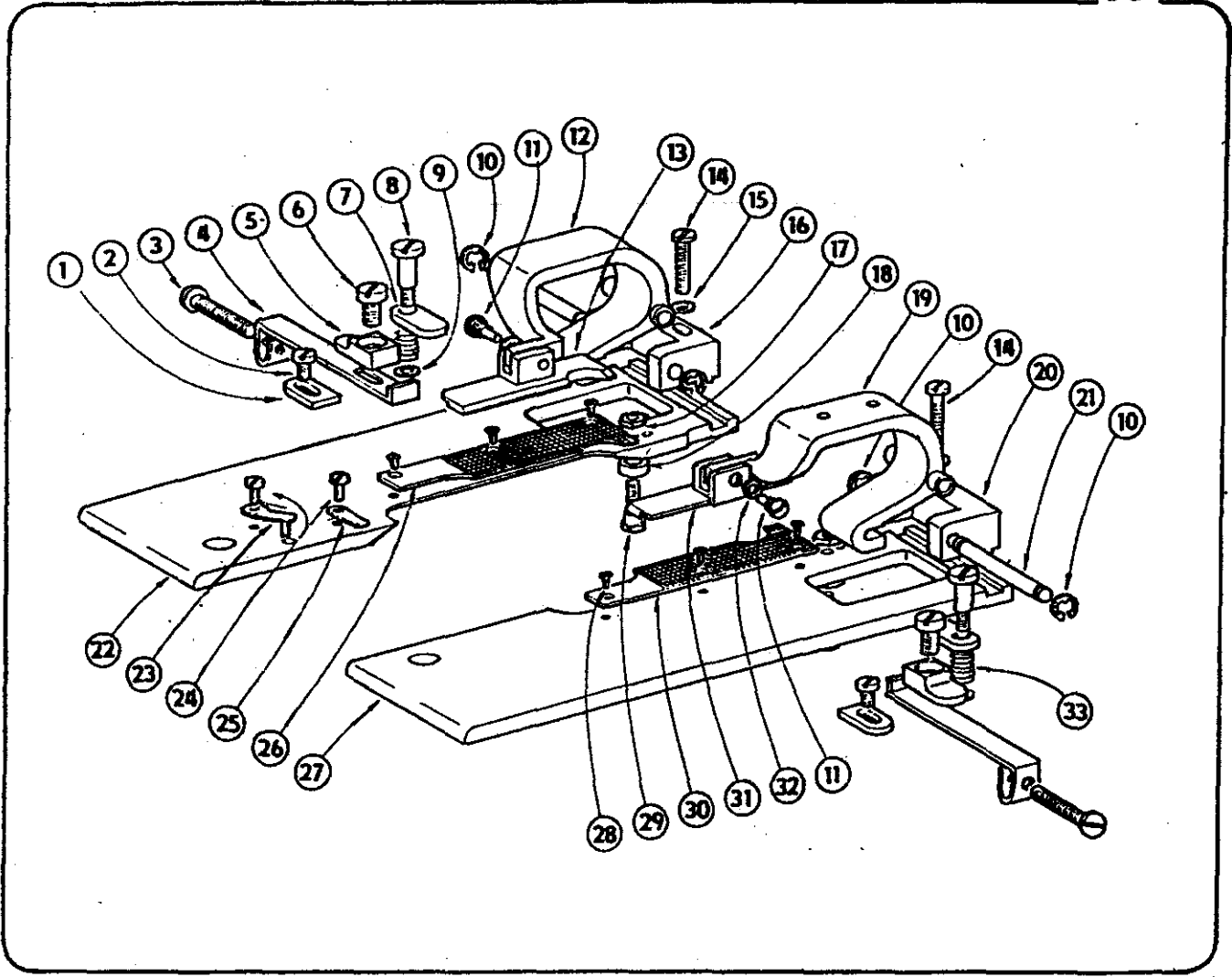
- |                 |              |
|-----------------|--------------|
| 1 ● 022150/3x12 | 17 - 190 346 |
| 2 - 616 028     | 18 - 333 130 |
| 3 - 111 302     | 19 - 418 003 |
| 4 - 441 339     | 20 - 025 228 |
| 5 - 111 251     | 21 - 381 024 |
| 6 - 311 086     | 22           |
| 7 - 335 117     | 23 - 120 227 |
| 8 - 828 079     | 24 - 271 345 |
| 9 - 828 060     | 25 - 161 165 |
| 10 - 262 072    | 26 - 613 384 |
| 11 - 195 019    | 27 - 120 229 |
| 12 - 163 069    | 28 - 425 037 |
| 13 - 441 286    | 29 - 132 086 |
| 14 - 421 332    | 30 - 126 077 |
| 15 - 049 849    | 31 - 441 440 |
| 16 - 161 140    |              |



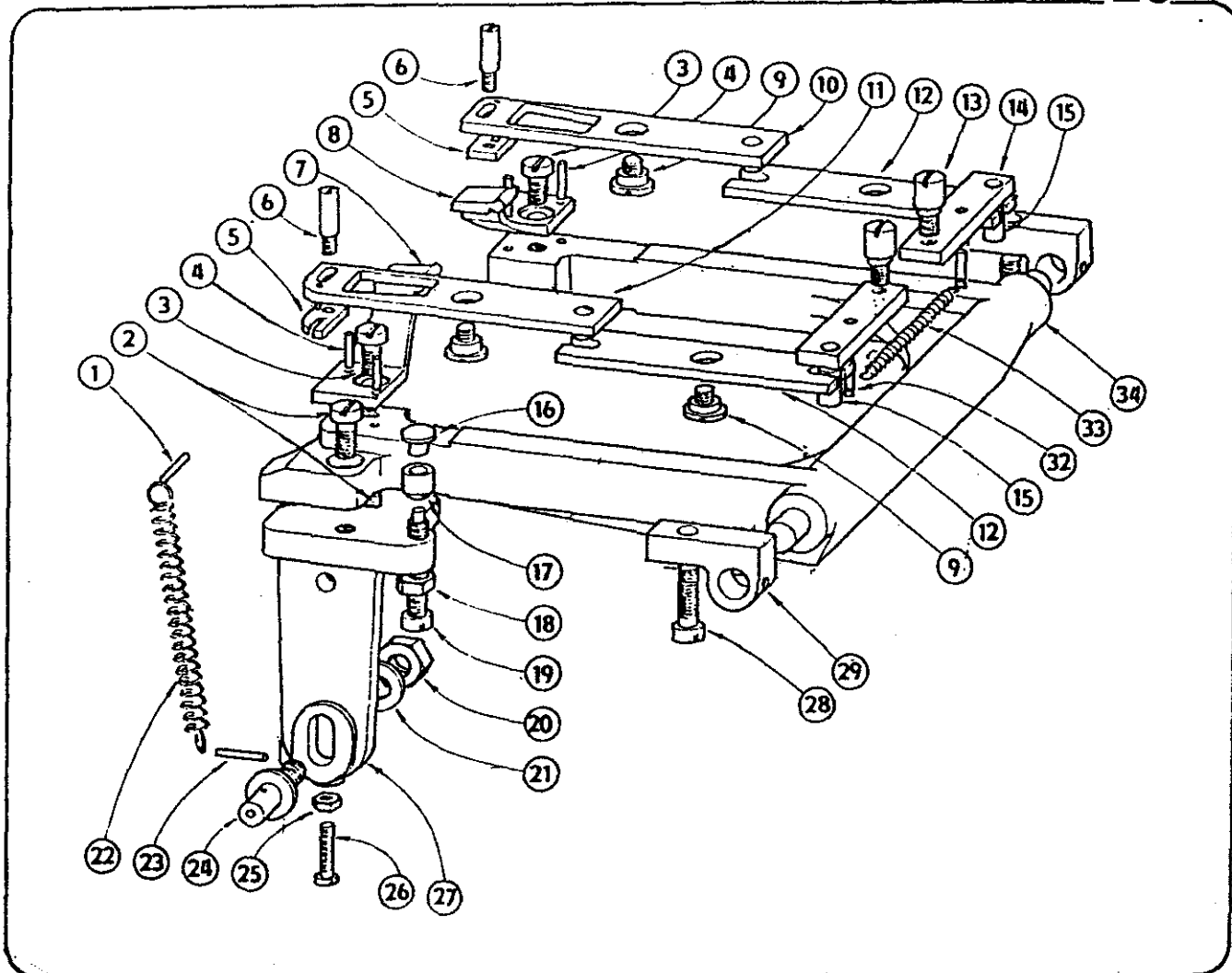
1 - 674 155	16 ● 024630/625
2 - 342 219	17 - 120 226
3 ● 022150/3x12	18 - 190 353
4 ● 022153/5x30	19 - 132 090
5 - 647 226	20 - 945 310
6 - 043 259	21 - 136 032
7 - 744 421	22 - 815 002
8 - 192 061	23 - 161 093
9 - 571 045	24 - 442 225
10 - 425 041	25 - 044 556
11 - 141 033	26 - 451 106
12 - 120 415	27 - 321 074
13 - 342 145	28 - 945 311
14 - 274 129	29 - 190 222
15 - 442 224	



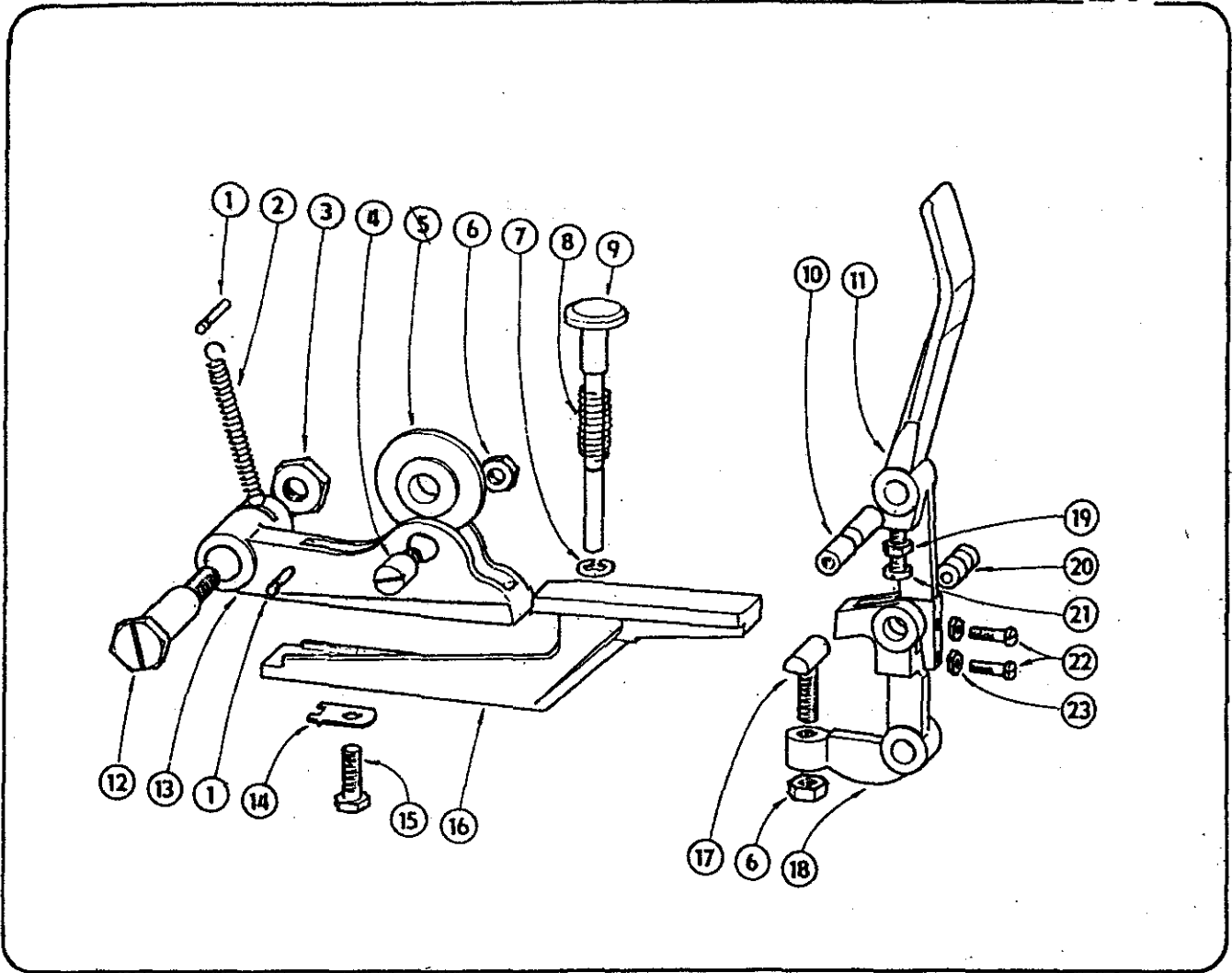
1 - 953 160	15 - 841 004
2 - 825 999	16 - 953 061
3 - 120 361	17 - 714 165
4 - 841 459	18 - 323 011
5 - 451 106	19 - 418 067
6 - 120 569	20 - 825 944
7 - 825 996	21 - 271 405
8 - 141 162	22 - 135 068
9 - 120 246	23 - 816 177
10 ● 022150/3x8	24 - 436 353
11 - 825 998	25 - 049 600
12 - 120 229	26 - 120 227
13 - 190 359	27 - 645 168
14 - 818 554	



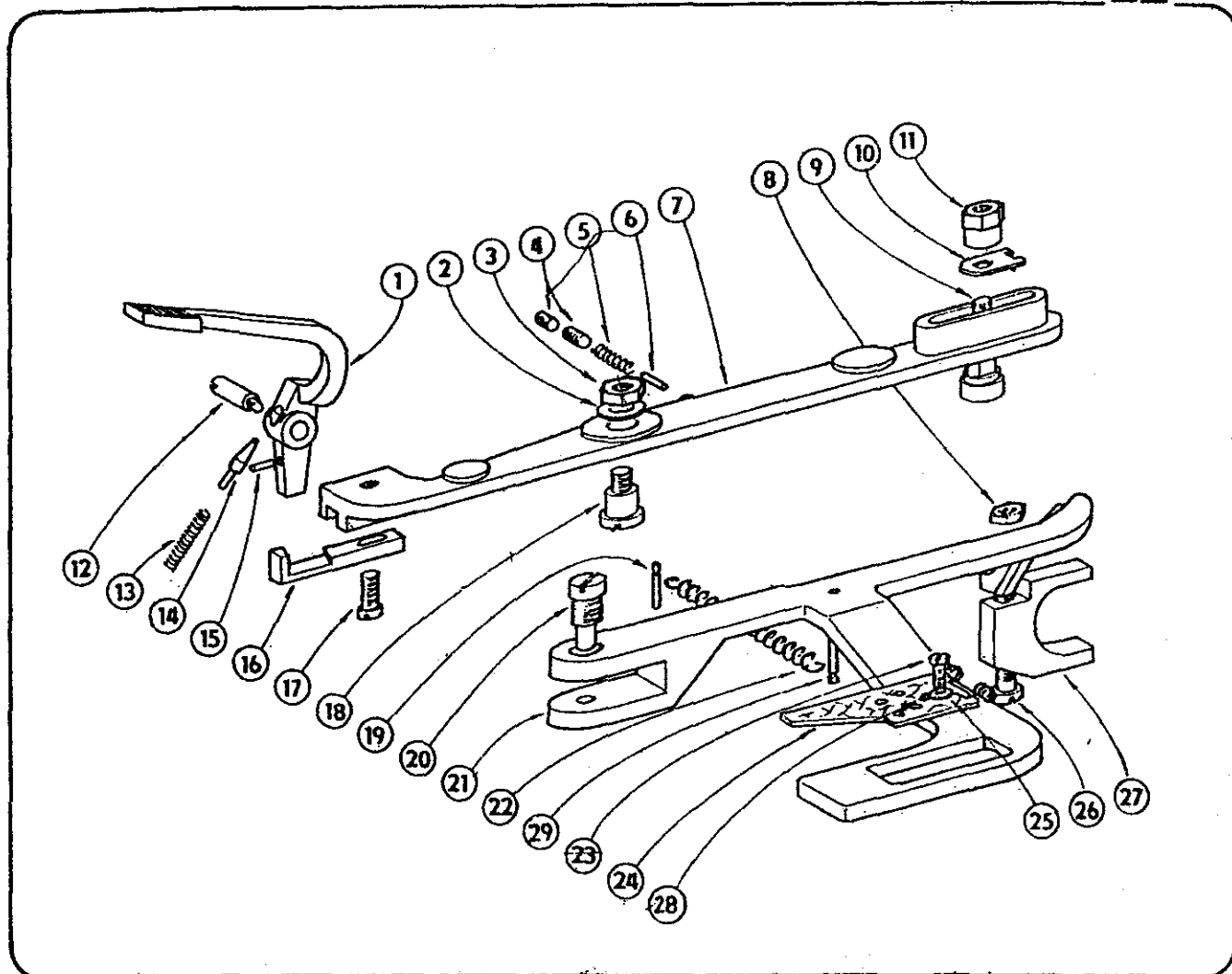
- |              |              |
|--------------|--------------|
| 1 - 815 047  | 18 - 418 005 |
| 2 - 120 572  | 19 - 636 264 |
| 3 - 120 204  | 20 - 647 224 |
| 4 - 825 893  | 21 - 310 197 |
| 5 - 646 130  | 22 - 815 049 |
| 6 - 120 568  | 23 - 870 169 |
| 7 - 815 048  | 24 - 120 350 |
| 8 - 131 414  | 25 - 825 884 |
| 9 - 190 228  | 26 - 811 645 |
| 10 - 274 106 | 27 - 815 050 |
| 11 - 135 067 | 28 - 123 161 |
| 12 - 636 263 | 29 - 131 047 |
| 13 - 667 131 | 30 - 811 646 |
| 14 - 120 573 | 31 - 667 130 |
| 15 - 190 551 | 32 - 195 040 |
| 16 - 647 225 | 33 - 260 217 |
| 17 - 161 256 |              |



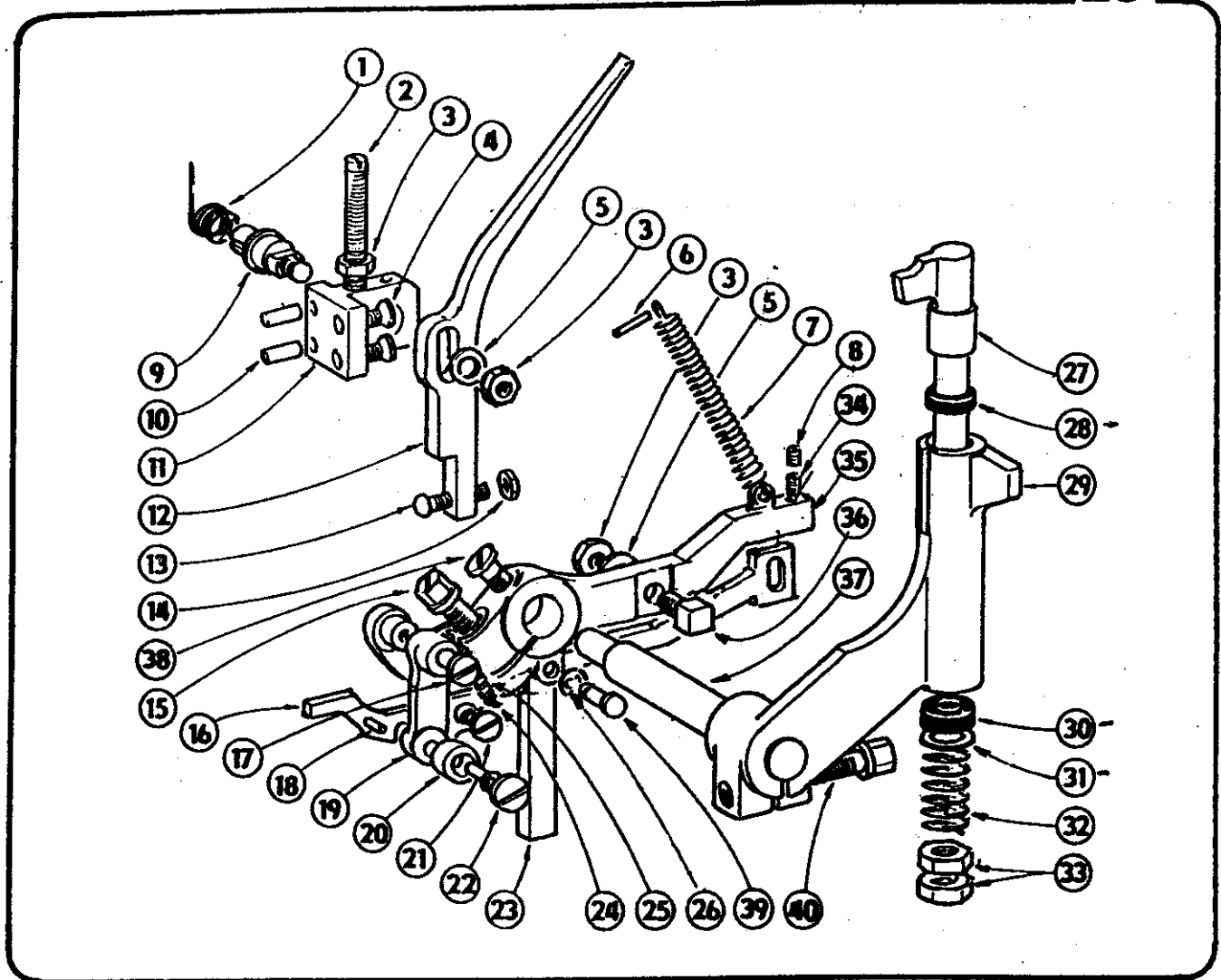
- |                   |                  |
|-------------------|------------------|
| 1 ● 022150/2,5x16 | 17 - 412 020     |
| 2 - 120 233       | 18 - 161 117     |
| 3 - 120 262       | 19 - 132 092     |
| 4 ● 022153/3x16   | 20 - 161 182     |
| 5 - 815 091       | 21 - 190 364     |
| 6 - 135 069       | 22 - 263 017     |
| 7 - 635 117       | 23 ● 022150/2x16 |
| 8 - 635 118       | 24 - 333 133     |
| 9 - 131 045       | 25 - 161 165     |
| 10 - 027 149      | 26 - 120 267     |
| 11 - 027 148      | 27 - 765 087     |
| 12 - 822 054      | 28 - 120 415     |
| 13 - 131 416      | 29 - 744 058     |
| 14 - 813 064      | 32 - 322 030     |
| 15 - 314 031      | 33 - 263 019     |
| 16 - 940 029      | 34 - 632 160     |



- |              |              |
|--------------|--------------|
| 1 - 311 089  | 13 - 612 346 |
| 2 - 263 016  | 14 - 825 949 |
| 3 - 161 183  | 15 - 141 162 |
| 4 - 331 011  | 16 - 636 273 |
| 5 - 441 255  | 17 - 154 031 |
| 6 - 161 117  | 18 - 636 262 |
| 7 - 274 090  | 19 - 161 165 |
| 8 - 260 216  | 20 - 318 199 |
| 9 - 043 260  | 21 - 120 267 |
| 10 - 335 052 | 22 - 120 407 |
| 11 - 615 027 | 23 - 161 185 |
| 12 - 143 011 |              |

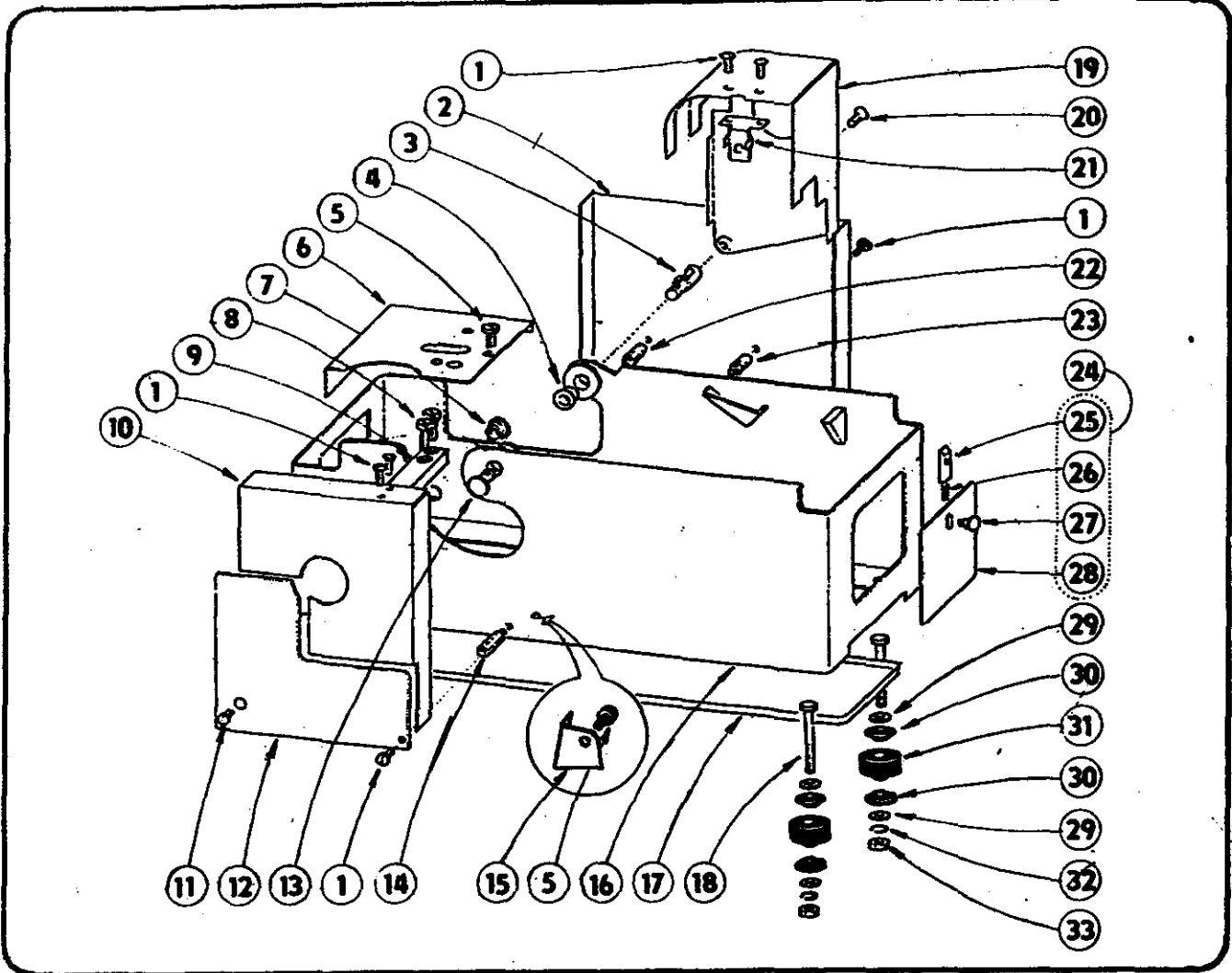


1 - 636 266	16 - 625 015
2 - 190 416	17 - 120 230
3 - 161 257	18 - 332 030
4 - 111 148	19 - 310 396
5 - 260 215	20 - 333 134
6 ● 022173/3x10	21 - 636 271
7 - 636 272	22 - 263 016
8 - 161 180	23 - 120 246
9 - 043 346	24 - 945 309
10 - 825 949	25 - 190 353
11 - 161 258	26 - 121 148
12 - 331 010	27 - 625 144
13 - 260 214	28 - 271 799
14 - 313 030	29 - 311 089
15 - 317 040	

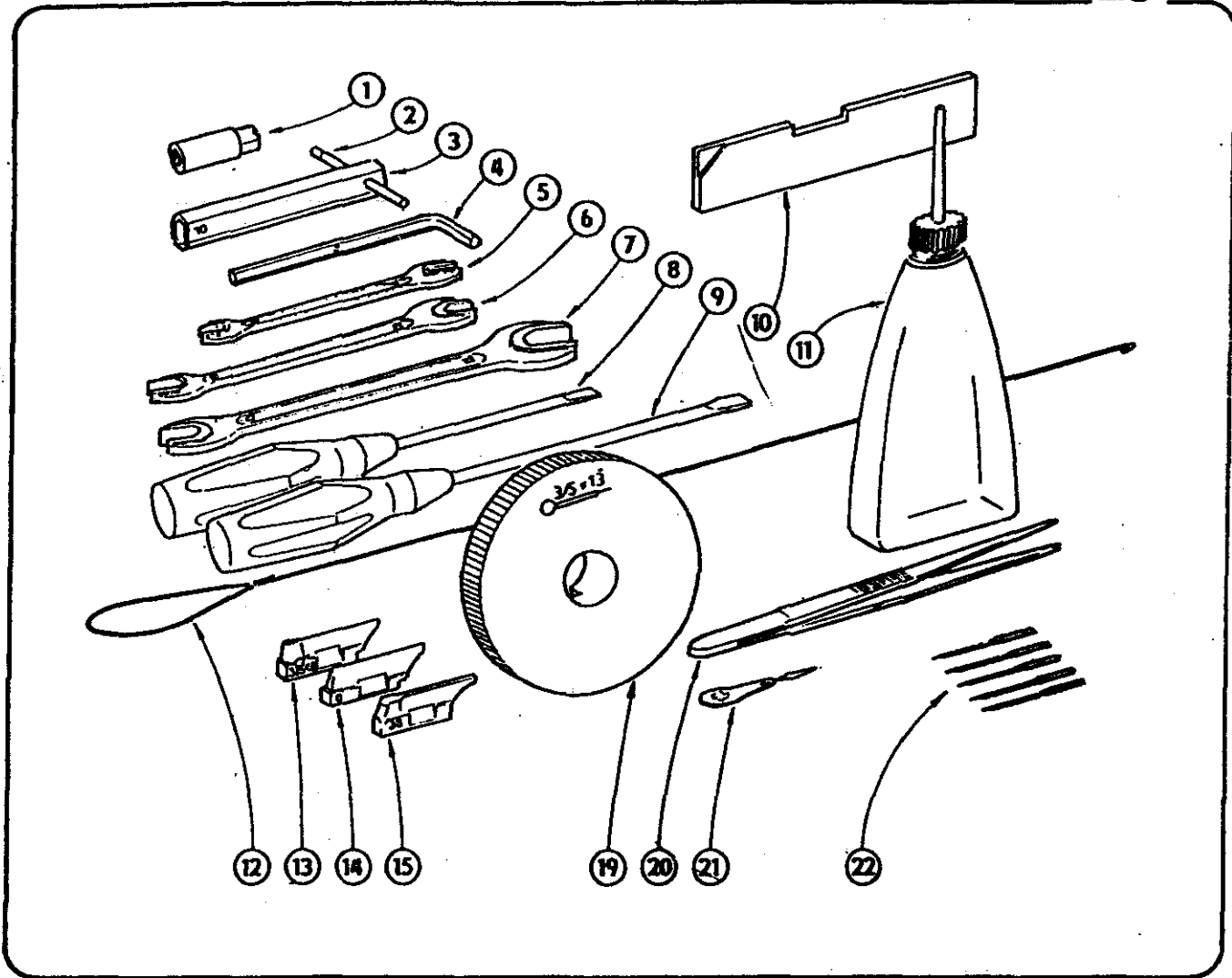


1 - 264 036	21 - 131 417
2 - 113 022	22 - 131 419
3 - 161 180	23 - 635 173
4 - 126 142	24 - 310 404
5 - 190 346	25 - 263 126
6 - 022150/3x16	26 - 274 090
7 - 263 125	27 - 625 165
8 - 111 229	28 - 951 310
9 - 333 053	29 - 635 167
10 - 022150/4x10	30 - 951 320
11 - 645 174	31 - 441 480
12 - 615 016	32 - 261 089
13 - 124 011	33 - 161 187
14 - 161 179	34 - 111 230
15 - 120 425	35 - 635 174
16 - 636 267	36 - 144 001
17 - 131 418	37 - 342 278
18 - 314 083	38 - 135 066
19 - 612 290	39 - 320 264
20 - 418 008	40 - 117 009





- |              |              |
|--------------|--------------|
| 1 - 124 103  | 18 - 141 201 |
| 2 - 831 561  | 19 - 831 560 |
| 3 - 326 229  | 20 - 126 066 |
| 4 - 951 309  | 21 - 818 641 |
| 5 - 120 336  | 22 - 146 051 |
| 6 - 831 538  | 23 - 146 050 |
| 7 - 421 279  | 24 - 041 030 |
| 8 - 120 322  | 25 - 625 077 |
| 9 - 646 346  | 26 - 260 222 |
| 10 - 831 563 | 27 - 332 091 |
| 11 - 124 070 | 28 - 041 081 |
| 12 - 831 562 | 29 - 190 441 |
| 13 - 320 193 | 30 - 951 272 |
| 14 - 146 052 | 31 - 951 273 |
| 15 - 836 370 | 32 - 191 109 |
| 16 - 057 146 | 33 - 161 135 |
| 17 - 833 186 |              |



- |                      |                      |        |
|----------------------|----------------------|--------|
| 1 - 163 105          | 19 - 674 101 (0)     |        |
| 2 - 342 283          | x 674 135 (0x13)     | 0 x 10 |
| 3 ● 230651/10        | x 674 137 (0x16)     | 0 x 24 |
| 4 ● 230710/5         | x 674 139 (0x19)     | 0 x 32 |
| 5 ● 230610/5, 5-7    | x 674 141 (0x22)     |        |
| 6 ● 230610/8-10      | x 674 143 (0x26)     |        |
| 7 ● 230610/13-17     | x 674 102 (3/5)      |        |
| 8 ● 230811/0, 5x3, 5 | x 674 151 (3/5x13)   |        |
| 9 ● 230811/1x6, 5    | x 674 153 (3/5x16)   |        |
| 10 - 825 950 x       | x 674 157 (3/5x22)   |        |
| 11 - 038 053         | x 674 159 (3/5x26)   |        |
| 12 - 271 223 x       | x 674 160 (3/5x29)   |        |
| 13 - 645 950 x       | x 674 161 (3/5x32)   |        |
| 14 - 645 863 x       | 20 ● 855740/145      |        |
| 15 - 645 951 (13) x  | 21 ● 548151001000    |        |
| 645 849 (16) x       | 22 ● 1807 Nm100 5pcs |        |
| 645 852 (22) x       |                      |        |
| 645 854 (26) x       |                      |        |
| 645 855 (29) x       | 674 144 (0x29)       |        |
| 645 856 (32) x       | 674 145 (0x32)       |        |
| 645 858 (38) x       |                      |        |

Part	Page	Part	Page
020 379	1	120 114	2
021 274	5	120 117	7
025 228	16	120 118	9
027 148	20	120 120	5
027 149	20	120 124	1
027 566	13	120 204	12 19
027 569	15	120 215	4
027 575	13	120 218	11
035 475	3	120 226	4 9 17
035 479	3	120 227	6 8 13 16 18
035 483	4	120 229	1 6 13 16 18
035 491	7	120 230	1 15 22
038 053	25	120 232	12
041 030	24	120 233	20
041 081	24	120 245	1 6
043 259	17	120 246	15 18 22
043 260	21	120 262	20
043 346	22	120 266	6
044 556	17	120 267	20 21
044 793	9	120 276	3
044 795	9	120 290	3 8
044 797	3	120 301	10
044 806	11	120 322	24
044 829	7	120 328	15
045 398	14	120 331	15
046 939	10	120 336	24
047 214	5	120 350	19
049 600	18	120 361	18
049 849	16	120 404	7
049 850	9	120 407	21
049 858	4	120 415	1 17 20
049 894	7	120 423	5
049 895	7	120 425	15 23
049 929	1	120 543	5
057 146	24	120 549	13
110 051	4	120 568	19
111 079	1	120 569	18
111 148	10 22	120 570	5
111 149	5 14	120 571	15
111 173	6	120 572	19
111 230	3 4 6 23	120 573	19
111 234	5	120 576	4
111 240	2 11 12	120 620	12
111 251	16	121 137	8
111 261	2	121 139	7
111 302	16	121 140	7
111 310	11	121 141	7
112 071	2	121 142	7
112 107	5	121 148	22
113 021	15	121 169	4
113 022	23	121 172	2
115 019	15	122 031	3
117 009	14 23	123 161	19
118 041	8	124 011	23
120 113	10	124 070	24

Part	Page	Part	Page
124 103	6 24	161 143	9
126 053	13	161 144	10
126 066	24	161 149	7 11
126 077	16	161 165	16 20 21
126 104	12	161 167	3
126 142	23	161 179	7 10 12 13 23
126 149	12	161 180	22 23
127 007	12	161 182	14 20
131 045	20	161 183	21
131 047	19	161 184	14
131 259	8	161 185	21
131 414	19	161 187	23
131 415	15	161 190	1 4 11 12
131 416	20	161 197	2
131 417	23	161 256	19
131 418	23	161 257	22
131 419	23	161 258	22
131 420	5	161 259	15
132 086	16	161 260	15
132 090	12 17	162 003	13
132 092	20	163 069	16
132 119	2 10	163 105	25
132 120	2 10	171 016	8
132 192	12	190 221	10
133 115	6	190 222	10 17
134 027	15	190 225	3
135 067	19	190 226	10
135 068	18	190 228	7 19
135 069	20	190 237	2
136 032	17	190 346	9 13 15 16 23
141 015	9 13	190 353	10 17 22
141 033	17	190 359	7 9 10 18
141 063	13	190 364	4 14 20
141 066	15	190 371	3 14
141 162	18 21	190 416	22
141 164	1	190 441	24
141 201	24	190 469	12
141 243	1	190 517	4
141 244	1	190 551	19
142 011	12	190 610	12
142 020	10	191 062	5
143 011	21	191 063	12
144 001	23	191 088	7
144 036	11	191 109	1 24
146 050	24	191 124	2
146 051	24	192 021	1
146 052	24	192 061	4 17
154 031	21	192 077	3
161 045	13	195 019	16
161 093	8 17	195 040	19
161 117	4 11 20 21	195 044	12
161 135	24	196 033	12
161 137	10	210 018	12
161 140	4 9 16	211 045	2
161 142	4	260 213	12

Part	Page	Part	Page
260 214	22	312 025	14
260 215	8 22	313 027	5
260 216	21	313 030	22
260 217	19	313 351	8
260 221	2	314 031	20
260 222	24	314 083	23
261 082	15	314 205	3
261 084	5	315 041	5
261 089	23	317 039	1
262 020	8	317 040	22
262 021	8	318 199	21
262 071	5	320 113	12
262 072	16	320 193	24
263 013	11 15	320 194	4
263 014	5	320 206	6
263 016	21 22	320 261	11
263 017	20	321 074	17
263 019	20	322 030	20
263 123	4	322 266	6
263 125	23	322 268	9
263 126	23	322 272	10
264 035	8	322 282	10
264 036	23	323 011	18
264 292	7	323 012	14
264 293	7	323 162	11
271 073	5	325 031	11
271 223	25	326 229	24
271 345	16	330 102	3
271 370	6	331 010	22
271 405	18	331 011	21
271 410	11	331 061	2
271 419	6	331 153	14
271 799	22	332 030	22
274 045	9	332 091	24
274 083	6 11	332 126	9
274 084	11	333 053	23
274 085	5	333 129	9
274 090	21 23	333 130	16
274 106	19	333 131	9
274 127	15	333 132	14
274 129	17	333 133	20
281 125	15	333 134	22
283 102	12	333 138	10
310 196	5	335 052	21
310 197	19	335 092	14
310 199	4	335 113	12
310 396	22	335 117	16
310 404	23	335 131	3
310 405	15	338 088	7
310 406	8	338 089	7
310 426	1	342 145	17
310 428	4	342 146	14
311 086	16		
311 089	21 22	342 219	17
312 013	1	342 283	25

Part	Page	Part	Page
346 039	10	442 224	17
349 129	2	442 225	17
349 155	11	442 229	5
349 156	12	442 232	2
349 160	6	442 234	2
381 024	16	442 430	2
382 012	13	442 431	12
410 232	2	442 534	4
410 236	2	442 565	2
410 455	3	445 096	5
410 548	3	445 114	12
410 549	3	451 099	4
410 550	9	451 106	17 18
410 551	3	453 004	5
410 554	11	453 006	5
411 094	7	459 017	12
411 107	2	459 018	2
412 020	20	459 048	12
416 129	5	459 055	12
418 003	16	520 298	2
418 005	19	520 315	12
418 008	23	551 158	8
418 067	14 18	552 172	2
418 096	9	553 025	14
421 279	24	553 026	14
421 282	4	555 002	5
421 283	5	562 098	2 10
421 332	16	562 099	10
422 149	5	570 056	12
422 185	5	570 057	12
425 037	16	571 045	17
425 041	17	612 290	23
425 247	10	612 336	9
425 249	10	612 343	11
425 285	2	612 346	21
425 287	10	613 384	16
425 288	10	615 016	23
426 053	9	615 027	21
426 054	12	616 028	16
427 099	9	625 015	22
431 011	2	625 019	13
436 018	14	625 077	24
436 063	3	625 144	22
436 277	5	625 149	15
436 351	5	625 165	23
436 352	9	630 253	3
436 353	18	631 073	7
441 255	21	632 154	11
441 286	16	632 160	20
441 325	12	633 195	11
441 326	12	634 166	3
441 339	16	634 169	4
441 440	16	634 172	4
441 443	1	635 117	20
441 480	23	635 118	20

Part	Page	Part	Page
635 167	23	672 164	13
635 172	15	674 101	25
636 033	12	674 102	25
636 043	14	674 127	13
636 044	14	674 135	25
636 068	2	674 137	25
636 070	4	674 139	25
		674 141	25
636 220	15	674 143	25
636 256	9	674 151	25
636 257	3	674 153	25
636 260	11	674 155	17
636 262	21	674 157	25
636 263	19	674 159	25
636 264	19	674 160	25
636 265	14	674 161	25
636 266	22	675 152	10
636 267	23	694 048	7
636 271	22	694 049	7
636 272	22	710 112	1
636 273	21	713 233	1
641 090	4	714 165	18
641 095	11	731 016	8
645 168	18	744 058	20
645 170	15	744 205	15
645 174	23	744 405	9
645 849	25	744 406	1
645 852	15 25	744 407	1
645 854	25	744 411	1
645 855	25	744 421	17
645 856	25	744 451	12
645 858	25	746 151	6
645 863	25	746 166	1
645 947	13	765 087	20
645 950	15 25	811 645	19
645 951	25	811 646	19
646 095	6	813 064	20
646 114	6	813 957	13
646 117	9	813 960	13
646 122	11	814 374	9
646 130	19	814 375	3
646 298	15	814 376	2
646 301	15	814 381	4
646 346	24	815 002	17
647 162	8	815 003	8
647 218	6	815 047	19
647 224	19	815 048	19
647 225	19	815 049	19
647 226	17	815 050	19
647 237	8	815 081	8
667 130	19	815 091	20
667 131	19	816 177	18
671 025	4	818 377	2
672 098	2	818 547	7
672 159	2	818 554	18

Part	Page
818 641	24
821 027	7
822 054	20
824 545	15
824 551	13
824 563	8
825 108	15
825 113	1
825 869	11
825 884	19
825 893	19
825 898	7
825 911	6
825 944	18
825 949	21 22
825 996	18
825 997	15
825 998	18
825 999	18
826 000	1
828 017	5
828 060	16
828 079	16
831 008	6
831 096	14
831 413	6
831 538	24
831 560	24
831 561	24
831 562	24
831 563	24
833 186	24
836 370	24
840 266	1
841 001	8
841 004	18
841 226	9
841 228	15
841 459	18
870 169	19
940 029	1 20
941 143	12
943 085	15
945 052	1
945 307	11
945 308	10
945 309	22
945 310	17
945 311	17
951 201	2
951 272	24
951 273	24
951 309	24
951 310	23
951 320	23

Part	Page
951 329	4
953 027	8
953 061	18
953 160	18
953 178	6

New parts	Page
111 229	23
135 066	23
320 264	23
342 278	23
635 173	23
635 174	23



Part	Page
022150/2x6	12
2x16	20
2,5x16	20
3x8	18
3x10	4, 6
3x12	16, 17
3x16	8, 23
3x20	15
3x25	8
4x10	23
5x16	13
6x20	1
022153/3x16	20
5x30	17
022156/5x20	2
022173/3x10	22
022562/4x12	10
4x22	2
4x40	12
5x30	2, 15
022931/32	2
023686/6,5x9	2, 12
023695/3x16	12
024630/625	17
027450/6	2
027462/M6	3
230610/5,5-7	25
8-10	25
13-17	25
230651/10	25
230710/5	25
230811/0,5x3,5	25
1x6,5	25
855740/145	25
1807 D	5, 25
283366002000	4
548151001000	25
HK 2520	13
K 30x35x13	3